

メータリレー



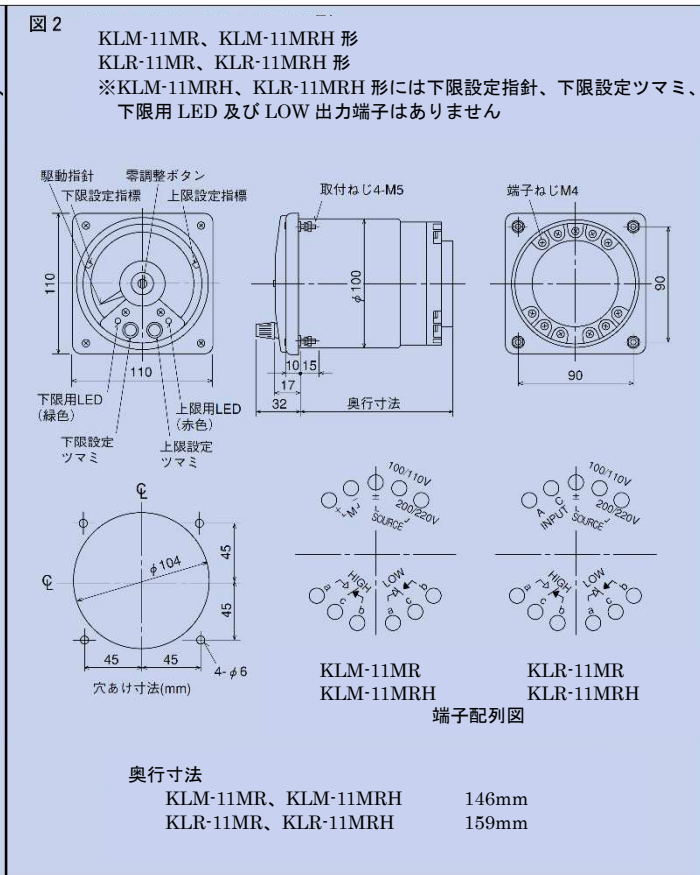
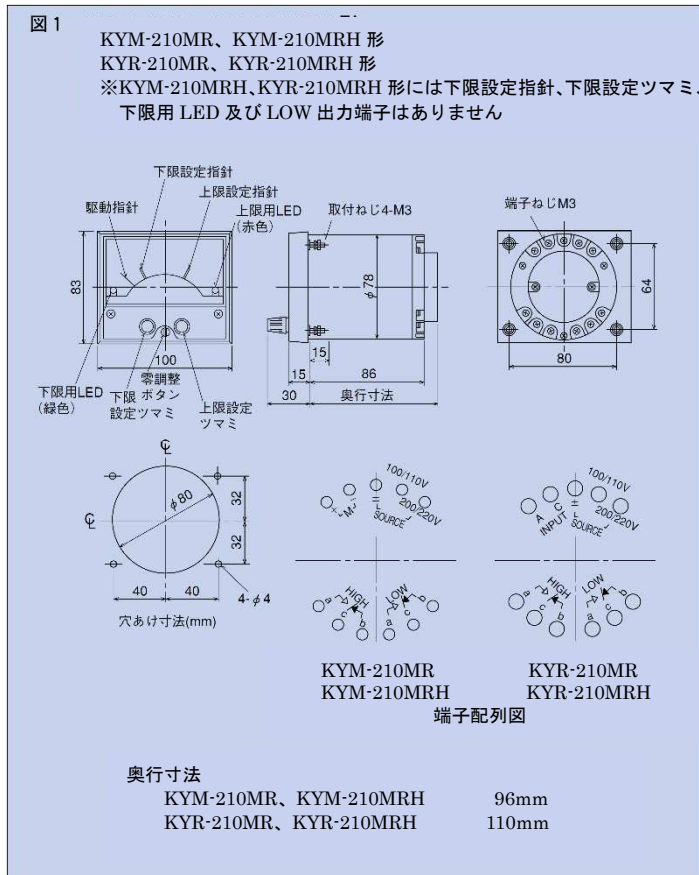
●機種一覧表

			上・下限設定		上限設定		
			角形計器	広角度計器	角形計器	広角度計器	
サイズ(コ×行)mm			100×83	110×110	100×83	110×110	
目盛長(mm)			72	175	72	175	
機種	動作原理	形名	形名	形名	形名	形名	
直 流	電 流 計	可動コイル形	KYM-210MRDA	KLM-11MRDA	KYM-210MRHDA	KLM-11MRHDA	
	電 圧 計	可動コイル形	KYM-210MRDV	KLM-11MRDV	KYM-210MRHDV	KLM-11MRHDV	
交 流	電 流 計	整 流 形	KYR-210MRAA	KLR-11MRAA	KYR-210MRHAA	KLR-11MRHAA	
	電 圧 計	整 流 形	KYR-210MRAV	KLR-11MRAV	KYR-210MRHAV	KLR-11MRHAV	
直 流	受信指示計	可動コイル形	KYM-210MRR1	KLM-11MRR1	KYM-210MRHR1	KLM-11MRHR1	
交 流	受信指示計	整 流 形	KYR-210MRR1	KLR-11MRR1	KYR-210MRHR1	KLR-11MRHR1	
共 通 仕 様	リ レ ー 部	出力信号		持続出力			
		動作方式		指針通過形			
		設定指針	種 類	上限(H)赤色：下限(L)緑色		上限(H)赤色	
			最小設定幅	目盛長の5%			
			設定範囲	上限	5~100%	10~100%	5~100%
		下限		0~95%	0~90%	—	—
		ピックアップ値		±1.5%以下			
		補助電源	定格電圧	AC100-110V/AC200-220V 切換形			
			電圧変動許容範囲	AC100-110V 端子：AC90-120V			
				AC200-220V 端子：AC180-240V			
		消費VA		3.6VA 以下	4VA 以下	3.6VA 以下	4VA 以下
		接点容量	抵抗負荷	AC250V 3A	AC250V 3A	AC250V 3A	AC250V 3A
DC30V 3A	DC30V 3A			DC30V 3A	DC30V 3A		
DC100V 0.2A	DC100V 0.2A			DC100V 0.2A	DC100V 0.2A		
誘導負荷		AC250V 2A	AC250V 0.3A	AC250V 2A	AC250V 0.3A		
接点構成		上限(H)、下限(L)無電圧C接点		上限(H)無電圧C接点			
電圧試験(端子-ケース間)		AC2210V、5秒間(入力端子-リレー接点端子間 AC1200V、1分間)					
使用温度範囲		-5℃~50℃(標準23℃)					

●定格範囲

機種	仕様	角形計器		広角度計器		
		上・下限設定	上限設定	上・下限設定	上限設定	
直流電流計	形名	KYM-210MRDA	KYM-210MRHDA	KLM-11MRDA	KLM-11MRHDA	
	定格	ダイレクト	1mA, 10mA, 20mA, 1A, 2A, 3A, 5A			
		分流器併用	60mV, 100mV		100mV	
直流電圧計	形名	KYM-210MRDV	KYM-210MRHDV	KLM-11MRDV	KLM-11MRHDV	
	定格	1V, 10V, 20V, 30V, 50V, 100V, 150V, 300V, 500V				
交流電流計	形名	KYR-210MRAA	KYR-210MRHAA	KLR-11MRAA	KLR-11MRHAA	
	定格	ダイレクト	100mA, 200mA, 500mA, 1A, 2A, 3A, 5A, 7.5A, 10A			
		変流器組み合わせ	5A (CT /5A), 1A (CT /1A)			
交流電圧計	形名	KYR-210MRAV	KYR-210MRHAV	KLR-11MRAV	KLR-11MRHAV	
	定格	ダイレクト	10V, 30V, 50V, 75V, 100V, 150V, 300V			
		変圧器組み合わせ	150V (VT /110V)			
受信指示計	直流入力	形名	KYM-210MRR1	KYM-210MRHR1	KLM-11MRR1	KLM-11MRHR1
		定格	電流入力	1mA, 10mA, ±0.5mA, ±5mA, 4-20mA		
	電圧入力		1V, 5V, 10V, 1-5V			
	交流入力	形名	KYR-210MRR1	KYR-210MRHR1	KLR-11MRR1	KLR-11MRHR1
		定格	電流入力	1A, 5A		
電圧入力	10V, 50V, 100V, 150V, 300V					

●外形寸法図



注1 赤指針（めやす指針）付カバーは製作できません。