

电流传感器 新产品消息

开环型

HP-PP 系列

预定2019年9月出售

RoHS
compliant

CE

额定电流范围 10A ~ 50A

- 基板搭载型 (带一次母线)
- 5V单电源、电压输出规格
- 通过数据调整 (输出、偏移、温度校正) 实现了高精度
- 内置偏移取消电路
- 输出、偏移电压可对应比例 / 非比例
- 宽频带、低损失



用途

通用变频器、伺服驱动器、电源设备、不间断电源 (UPS)、电焊机、光伏发电系统

※ 产品的性能及特性, 有不经预告而变更的情况, 届时敬请谅解。

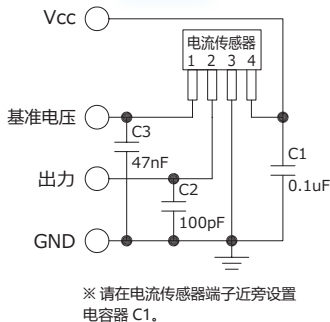
◎外形尺寸图 (mm)

端子编号

- 1 ... 基准电压 (Vref)
- 2 ... 输出
- 3 ... GND
- 4 ... Vcc (+5V)
- 5 ~ 7 ... 电流输入 (-)
- 8 ~ 10 ... 电流输入 (+)

重量: 5g

电路连接图



一般公差: ±0.5

