

电流传感器 新产品消息

开环型

HC-PGD 系列

额定电流范围 50A ~ 400A

预定2019年7月出售

- 与以往产品 * 相比，抗干扰特性优异
- 与以往产品 * 相比，小型轻量化
- 对应欧洲规格的高强度绝缘品

* 与本公司以往产品 HC-PG 系列相比较

用途 通用变频器、伺服驱动器、电源设备、不间断电源 (UPS)、电焊机



开环型

HC-TNG 系列

额定电流范围 50A ~ 800A

预定2019年8月出售

- 与以往产品 * 相比，抗干扰特性优异
- 母线安装型以外，还有底盘安装型 (HC-TNR) 的产品
- 与以往产品 * 相比，降低了产品的高度
- 采用锁定式连接器提高了耐振动性能
- 对应欧洲规格的高强度绝缘品

* 与本公司以往产品 HC-TN 系列相比较

用途 通用变频器、伺服驱动器、电源设备、不间断电源 (UPS)、电焊机

< 母线安装方式 >



开环型

HC-MC 系列

额定电流范围 300A ~ 2000A

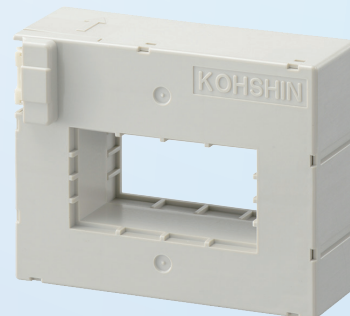
预定2019年9月出售

- 与以往产品 * 相比，抗干扰特性优异
- 母线安装型以外，还有底盘安装型 (HC-MCL) 的产品
- 采用锁定式连接器提高了耐振动性能
- 对应欧洲规格的高强度绝缘品

* 与本公司以往产品 HC-ML 系列相比较

用途 通用变频器、伺服驱动器、电源设备、不间断电源 (UPS)、电焊机

< 母线安装方式 >



※ 产品的性能及特性，有不经预告而变更的情况，届时敬请谅解。

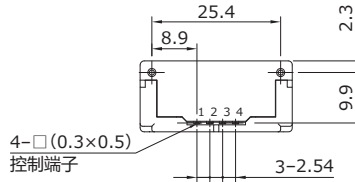
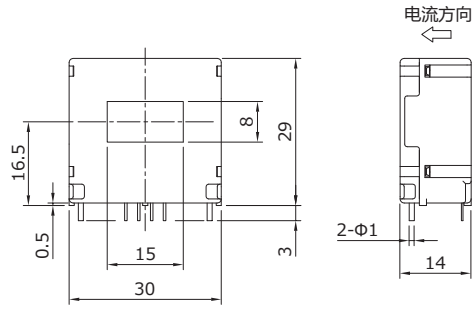
◎外形尺寸图 (mm)

HC-PGD

端子编号

- 1 ··· -Vc
- 2 ··· GND
- 3 ··· +Vc
- 4 ··· 输入

重量: 26g



一般公差: ± 0.5

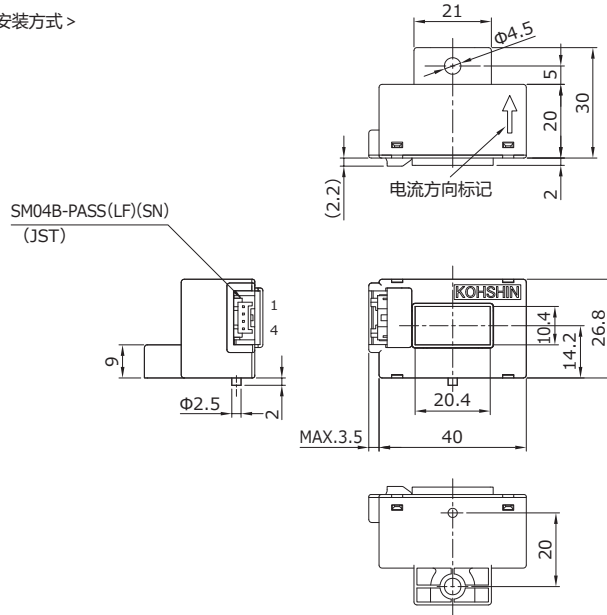
HC-TNG

端子编号

- 1 ··· +Vc
- 2 ··· -Vc
- 3 ··· 输入
- 4 ··· GND

重量: 39g

<母线安装方式>



一般公差: ± 0.5

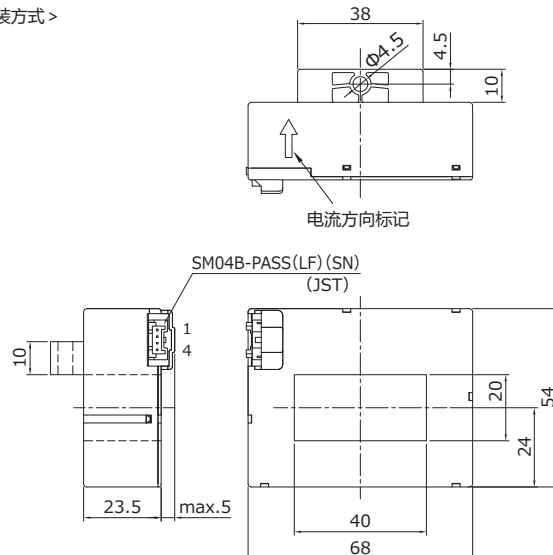
HC-MC

端子编号

- 1 ··· +Vc
- 2 ··· -Vc
- 3 ··· 输入
- 4 ··· GND

重量: 175g

<母线安装方式>



一般公差: ± 0.5