

电流传感器 新产品消息

开环型

预定2015年11月出售



HC-AK 系列

额定电流范围 **200A ~ 500A**

- 设计小型、薄型
- 螺栓紧固的固定
- 线束连接
- 5 V单电源
- 输出规格 $+2.5V \pm 2V$

用途

HEV混合动力汽车车载逆变器、
EV纯电动汽车车载逆变器、
其他车载设备的电流检测



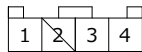
※产品的性能及特性，有不经预告而变更的情况，届时敬请谅解。

◎外形尺寸图 (mm)

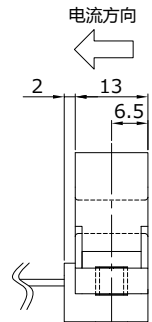
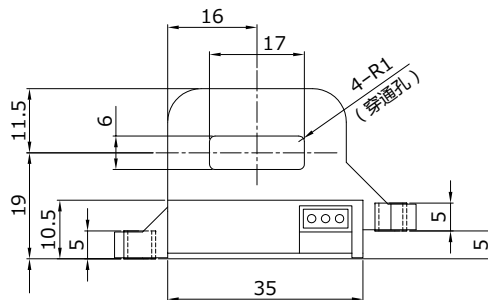
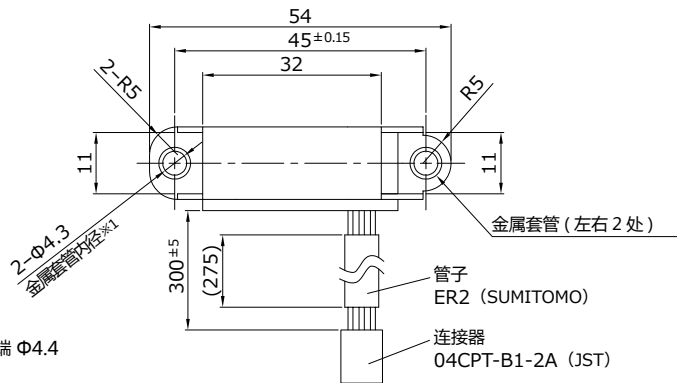
端子编号

- 1 ... Vcc
- 3 ... 输出
- 4 ... GND

重量: 40g



※1 销规
穿通 $\Phi 4.3$ 、止端 $\Phi 4.4$



一般公差: ± 0.5