

电流传感器 新产品消息

开环型

HC-PGA 系列

额定电流范围

50A ~ 400A



确保了与以往产品*1同等的
电流范围并实现了小型化

*1 ... HC-PG 系列

搭载本公司 ASIC 霍尔式电流传感器

预定2015年6月出售

- 通过采用本公司 ASIC 高精度 (内置温度补偿电路)
- 可双系统输出 (控制用及保护用)
- 抗干扰特性强
- 5V 单电源规格



***** 用途 *****

通用变频器、伺服驱动器、电源设备、
不间断电源 (UPS)、电焊机、
光伏发电系统

开环型

HC-TNB 系列

额定电流范围

50A ~ 1000A



与以往产品*2 相比小型且使用
电流范围广 (50A~1000A)

*2 ... HC-TN 系列

闭环型

HM-D 系列

额定电流范围

100A ~ 200A

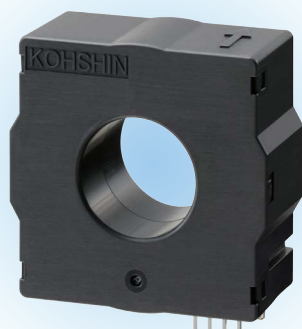
- 最适用电源调节器等高精度
电流检测用途
- 具有偏置漂移小
- ±15V 电源规格
- 输出直线性优异
- 应答速度快

***** 用途 *****

光伏发电系统、通用变频器、
伺服驱动器、蓄电池充电装置

磁通门 电流传感器

预定2015年6月出售



闭环型

HM-Z 系列

额定电流范围

300、600mA

- 最适用电源调节器等直流
漏电电流检测用途
- 采用电线穿通可以高精度
检测出直流微小电流
- 具有偏置漂移小
- 5V 单电源规格

***** 用途 *****

光伏发电系统、通用变频器、
伺服驱动器

※ 产品的性能及特性, 有不经预告而变更的情况, 届时敬请谅解。

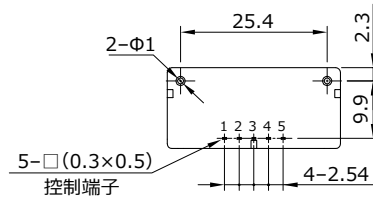
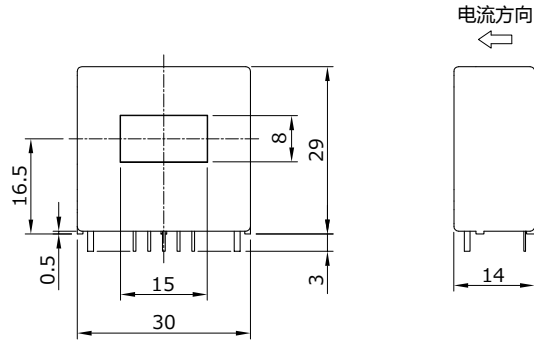
◎外形尺寸图 (mm)

HC-PGA

端子编号

- 1 ... NC
- 2 ... Vcc
- 3 ... 输出
- 4 ... 基准输出电压
- 5 ... GND

重量: 26g



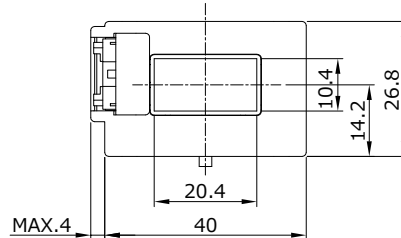
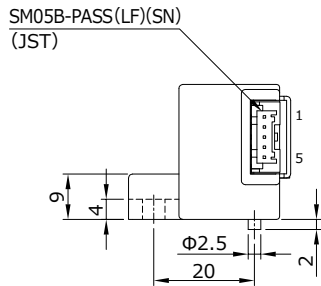
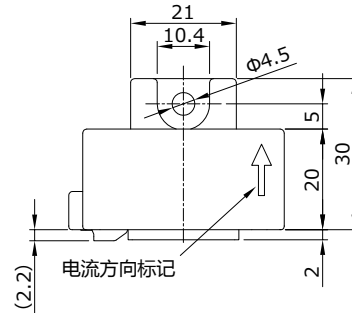
一般公差: ±0.5

HC-TNB

端子编号

- 1 ... NC
- 2 ... Vcc
- 3 ... 输出
- 4 ... 基准输出电压
- 5 ... GND

重量: 39g



一般公差: ±0.5

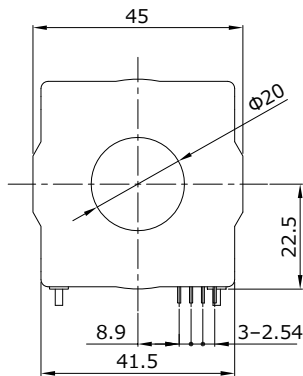
HM-D / HM-Z

【HM-D】

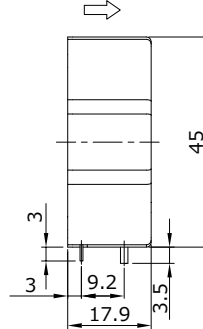
端子编号

- 1 ... +Vc
- 2 ... -Vc
- 3 ... NC
- 4 ... 输出

重量: 31g



电流方向

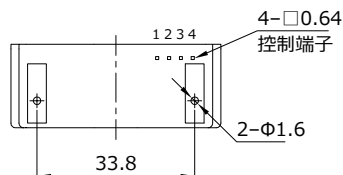


【HM-Z】

端子编号

- 1 ... Vcc
- 2 ... GND
- 3 ... 基准输出电压
- 4 ... 输出

重量: 28g



一般公差: ±0.5