

- 额定电流值 … 50A ~ 100A
- 可以3电路同时测量
- 实现了高精度和小型化尺寸
- 优异的应答性、直线性以及温度特性
- 备有电压输出与电流输出两种形式



### <用途>

变频器设备、伺服驱动器、电源设备、数控机床

### 电气特性

Ta=25°C

输出型	电流输出型	
型号	HS-PTA050A00125B15	HS-PTA100A0025B15
额定电流 [If]	±50A	±100A
连续通电DC电流	±50A	±100A
饱和电流 [Is]	±150A	±200A
线性范围	0~±150A (RL=10~100Ω)	0~±200A (RL=10~50Ω)
额定输出 [Ih]	I0±12.5mA±1%	I0±25mA±1%
剩余输出 [IO]	±0.2mA 以下	
线性度	±0.3% 以下	
二次线圈电阻	Approx. 120Ω	
应答速度	1μs 以下 (The smaller one on either at di/dt = 100A/μs or If/μs.)	
过度特性	10% 以下	
磁滞宽度	0.2mA 以下	
输出温度特性	±0.02%/°C 以下	
剩余输出温度特性	±0.01mA/°C 以下	
控制电源	±15V±5%	
消耗电流	60mA+(Input current/4000)	
使用温度范围	-15°C~+80°C	
保存温度范围	-25°C~+85°C	
耐压	AC2500V 50/60Hz 1分钟	
绝缘电阻	DC500V 500MΩ 以上	

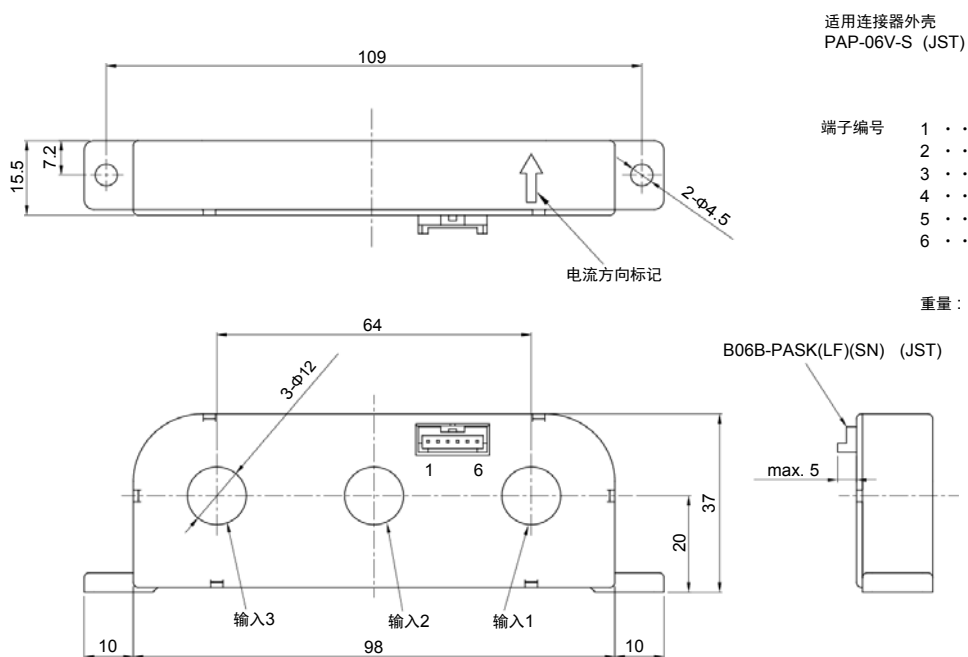
注1) 剩余输出值是指去除磁心磁滞后的值。

注2) 饱和电流的通电时间为1秒钟以内。

注3) 连续通电DC电流×150%的通电时间为1分钟以内。

## 外形尺寸图

(mm)



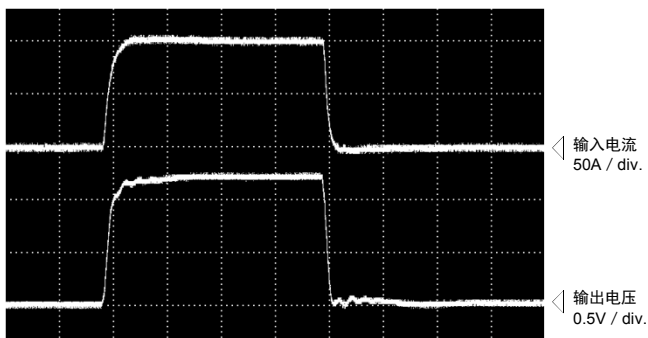
一般公差：±0.5

## 特性图

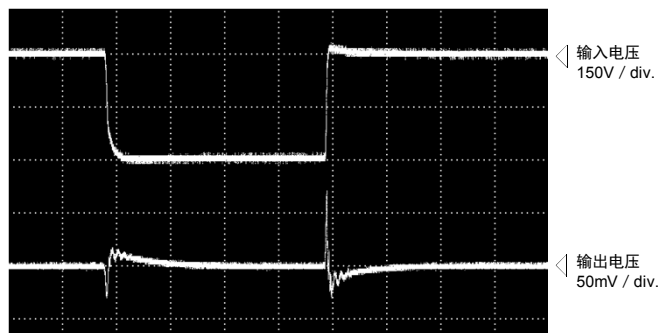
HS-PTA100A0025B15 (RL=50Ω)

时间轴：5μs/div.

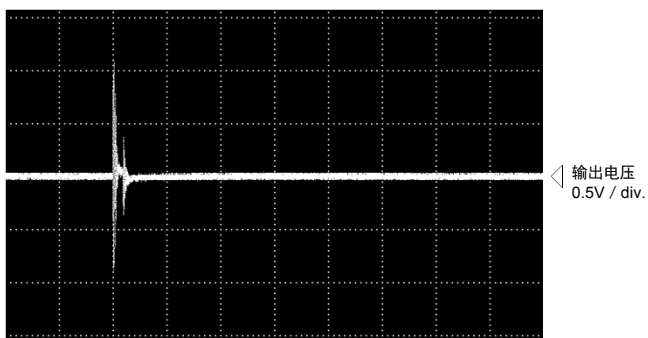
脉冲电流应答特性



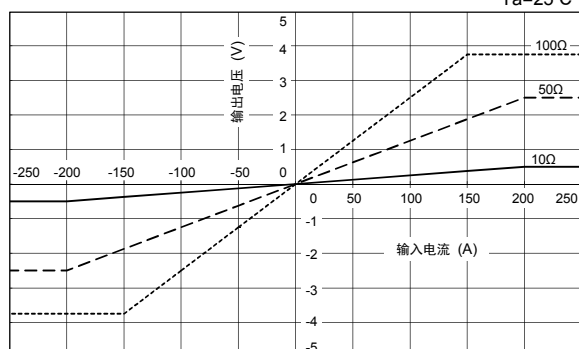
干扰特性(dv/dt影响)



干扰特性(脉冲噪音的影响)



输入—输出特性(电流输出型)



注：“◁”表示0V或0A。