

- 额定电流值 … 50A ~ 100A
- 实现了高精度和小型化尺寸
- 优异的应答性、直线性以及温度特性



### <用途>

变频器设备、伺服驱动器、电源设备、数控机床

### 电气特性

Ta=25°C

输出型	电流输出型	
型号	HS-PKF050A0025B15	HS-PKF100A005B15
额定电流 [If]	±50A	±100A
连续通电DC电流	±50A	±71A
饱和电流 [Is]	±100A	±160A
线性范围	0~±100A (RL=45Ω)	0~±160A (RL=45Ω)
额定输出 [Ih]	I0±25mA±0.5%	I0±50mA±0.5%
剩余输出 [IO]	±0.2mA 以下	
线性度	±0.15% 以下 at If	
二次线圈电阻	Approx. 82Ω	
应答速度	0.5μs 以下 (at di/dt=If/μs)	
过度特性	10% 以下 (at di/dt=If/μs)	
磁滞宽度	0.15mA 以下	
输出温度特性	±0.01%/°C 以下	
剩余输出温度特性	±0.005mA/°C 以下	
控制电源	±15V±5%	
消耗电流	20mA+(Input current /2000)	
使用温度范围	-25°C~+85°C	
保存温度范围	-40°C~+90°C	
耐压	AC2500V 50/60Hz 1分钟	
绝缘电阻	DC500V 500MΩ 以上	

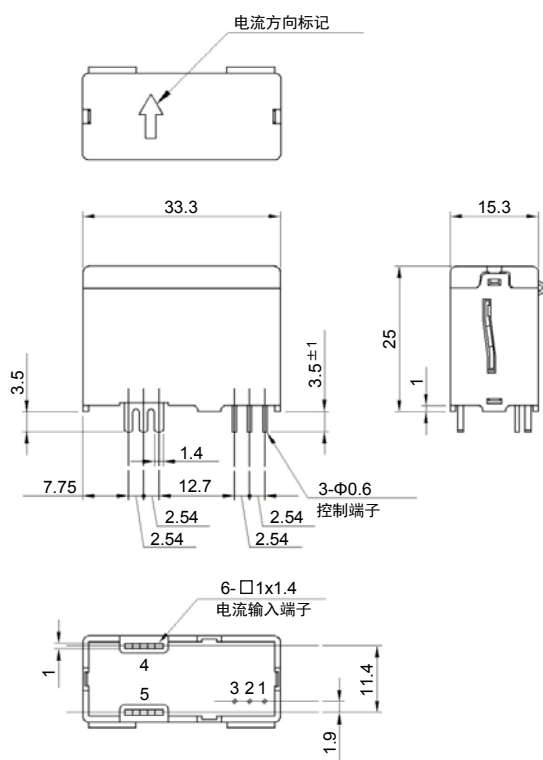
注1) 剩余输出值是指去除磁心磁滞后的值。

注2) 饱和电流的通电时间为1秒钟以内。

注3) 连续通电DC电流×150%的通电时间为1分钟以内。

## 外形尺寸图

(mm)



- 端子编号
- 1 . . . 输出
  - 2 . . . 控制电源 (+)
  - 3 . . . 控制电源 (-)
  - 4 . . . 电流输入 (+)
  - 5 . . . 电流输入 (-)

重量: 16g

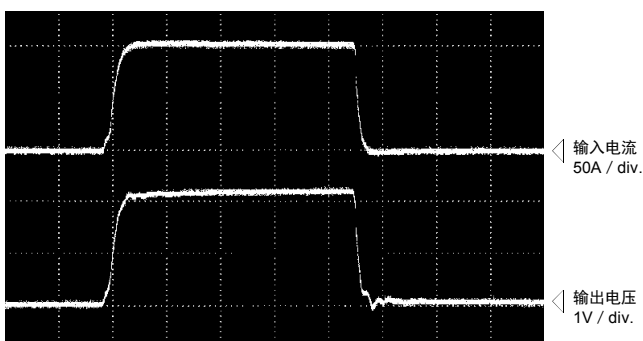
一般公差: ±0.5

## 特性图

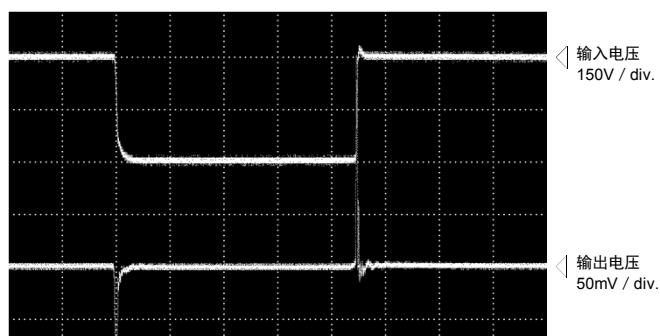
HS-PKF100A005B15 (RL=45Ω)

时间轴: 5μs/div.

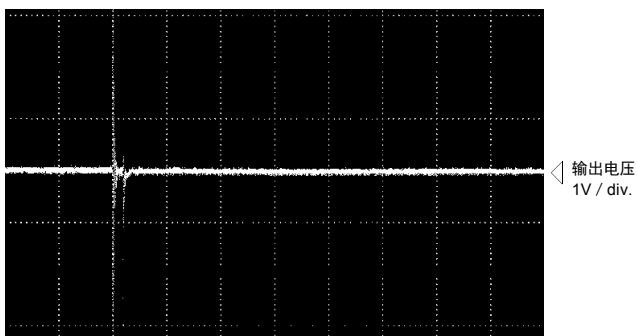
脉冲电流应答特性



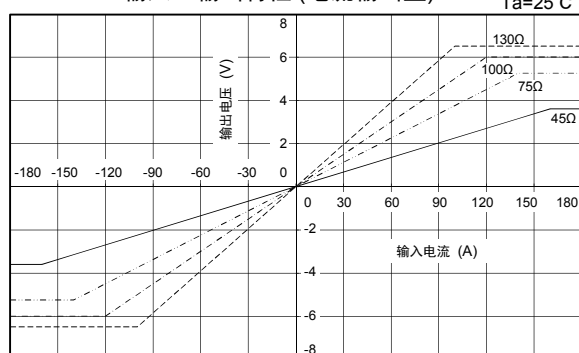
干扰特性(dv/dt影响)



干扰特性(脉冲噪音的影响)



输入-输出特性(电流输出型)



注: “◁”表示0V或0A。