

- 额定电流值 … 50A ~ 150A
- 实现了高精度和小型化尺寸
- 优异的应答性、直线性以及温度特性
- 备有电压输出与电流输出两种形式



### <用途>

变频器设备、伺服驱动器、电源设备、数控机床

### 电气特性

Ta=25°C

| 输出型           | 电压输出型   |                               |                 | 电流输出型                     |                      |
|---------------|---|-------------------------------|-----------------|---------------------------|----------------------|
| 型号            | HS-PKD050V4B15  | HS-PKD100V4B15S               | HS-PKD150V4B15S | HS-PKD050A0025B15         | HS-PKD100A005B15     |
| 额定电流 [If]     | ±50A  | ±100A                         | ±150A           | ±50A                      | ±100A                |
| 连续通电DC电流      | ±50A  | ±72A                          | ±108A           | ±50A                      | ±72A                 |
| 饱和电流 [Is]     | ±125A   | ±250A                         | ±375A           | ±100A                     | ±150A                |
| 线性范围          | 0~±100A   | 0~±200A                       | 0~±300A         | 0~±100A<br>(RL=100~180Ω)  | 0~±150A<br>(RL=120Ω) |
| 额定输出 [Vh, Ih] | V0±4V±1% (RL=10kΩ)  |                               |                 | I0±25mA±1%                | I0±50mA±1%           |
| 剩余输出 [V0, I0] | ±20mV 以下  |                               |                 | ±0.2mA 以下                 |                      |
| 线性度           | ±0.5% 以下  |                               |                 |                           |                      |
| 二次线圈电阻        | Approx. 47Ω   |                               | Approx. 63Ω     | Approx. 38Ω               |                      |
| 应答速度          | 1μs 以下 (The smaller one on either at di/dt = 100A/μs or If/μs.) |                               |                 |                           |                      |
| 过度特性          | 10% 以下  |                               |                 |                           |                      |
| 磁滞宽度          | 20mV 以下   |                               |                 | 0.2mA 以下                  |                      |
| 输出温度特性        | ±0.01%/°C 以下  |                               |                 |                           |                      |
| 剩余输出温度特性      | ±0.8mV/°C 以下  |                               |                 | ±0.01mA/°C 以下             |                      |
| 控制电源          | ±15V±5%   |                               |                 |                           |                      |
| 消耗电流          | 20mA+(Input current/2500)                                       | 20mA<br>+(Input current/3200) |                 | 20mA+(Input current/2000) |                      |
| 使用温度范围        | -10°C~+80°C   |                               |                 |                           |                      |
| 保存温度范围        | -15°C~+85°C   |                               |                 |                           |                      |
| 耐压            | AC2500V 50/60Hz 1分钟   |                               |                 |                           |                      |
| 绝缘电阻          | DC500V 500MΩ 以上   |                               |                 |                           |                      |

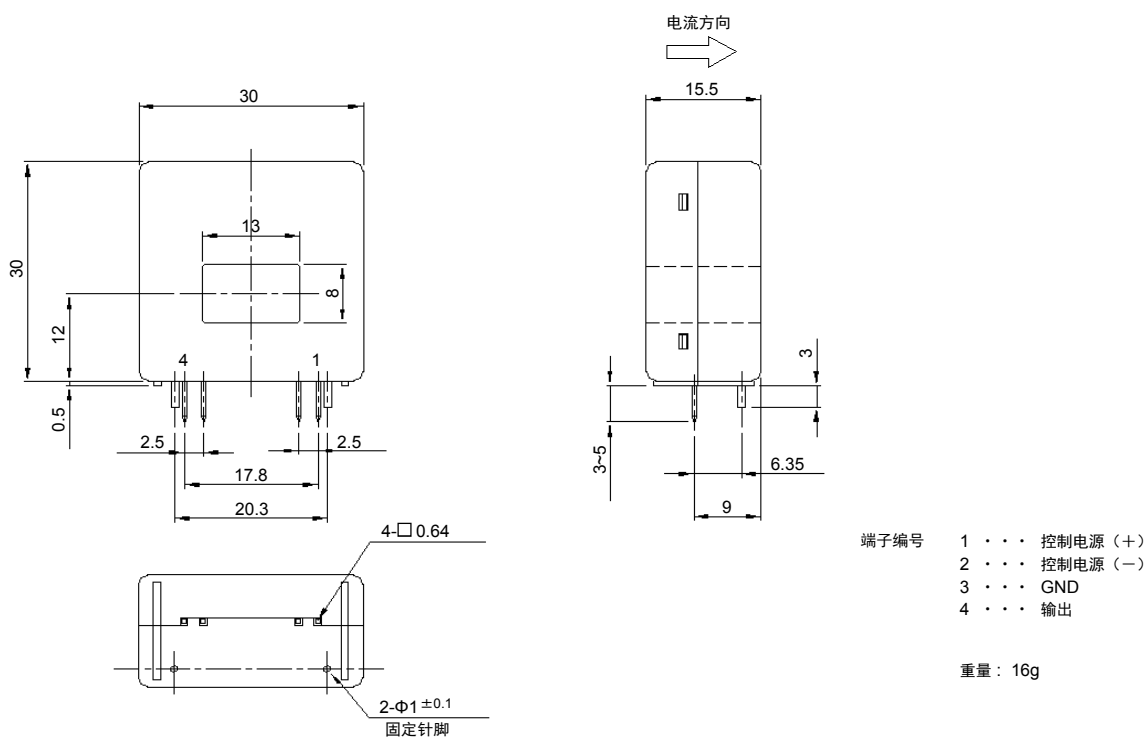
注1) 剩余输出值是指去除磁心磁滞后的值。

注2) 饱和电流的通电时间为1秒钟以内。

注3) 连续通电DC电流×150%的通电时间为1分钟以内。

## 外形尺寸图

(mm)



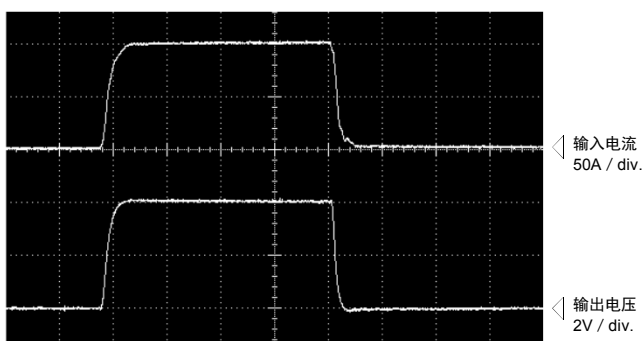
一般公差:  $\pm 0.5$

## 特性图

HS-PKD100V4B15S

时间轴: 5 $\mu$ s/div.

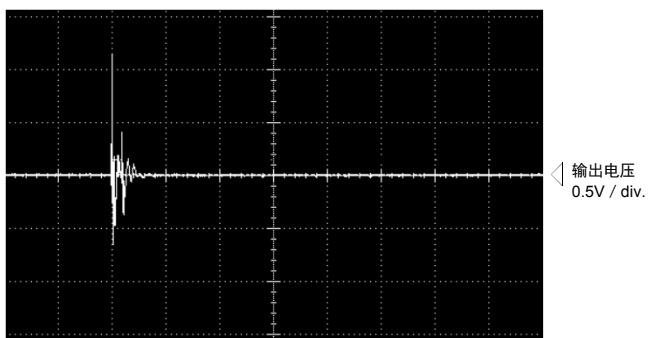
脉冲电流应答特性



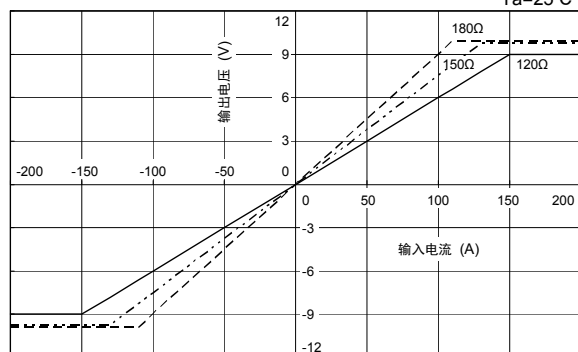
干扰特性(dv/dt影响)



干扰特性(脉冲噪音的影响)



输入-输出特性(电流输出型)



注: “ $\sphericalangle$ ”表示0V或0A。