

- 额定电流值 …… 35A ~ 50A
- 实现了高精度和小型化尺寸
- 优异的应答性、直线性以及温度特性



<用途>

变频器设备、伺服驱动器、电源设备、数控机床

电气特性

Ta=25°C

输出型	电压输出型		
型号	HS-PHB35V4B15	HS-PHB40V4B15	HS-PHB50V4B15
额定电流 [If]	±35A	±40A	±50A
连续通电DC电流	±25.2A	±28.8A	±36A
饱和电流 [Is]	±87.5A	±100A	±125A
线性范围	0~±70A	0~±80A	0~±100A
一次线圈线径	Φ1.3	□1.2 x 2	□1.2 x 2
圈数	1	1	1
额定输出 [Vh]	±4V±1.5% (RL=10kΩ)		
剩余输出 [V0]	±30mV 以下		
线性度	±0.5% 以下		
应答速度	3μs 以下 (at di/dt=If/μs)		
过度特性	20% 以下		
磁滞宽度	50mV 以下		
输出温度特性	±0.04%/°C 以下		
剩余输出温度特性	±1mV/°C 以下		
控制电源	±15V±5%		
消耗电流	20mA+(Input current x N)/1270		
使用温度范围	-10°C~+80°C		
保存温度范围	-15°C~+85°C		
耐压	AC2500V 50/60Hz 1分钟		
绝缘电阻	DC500V 500MΩ 以上		

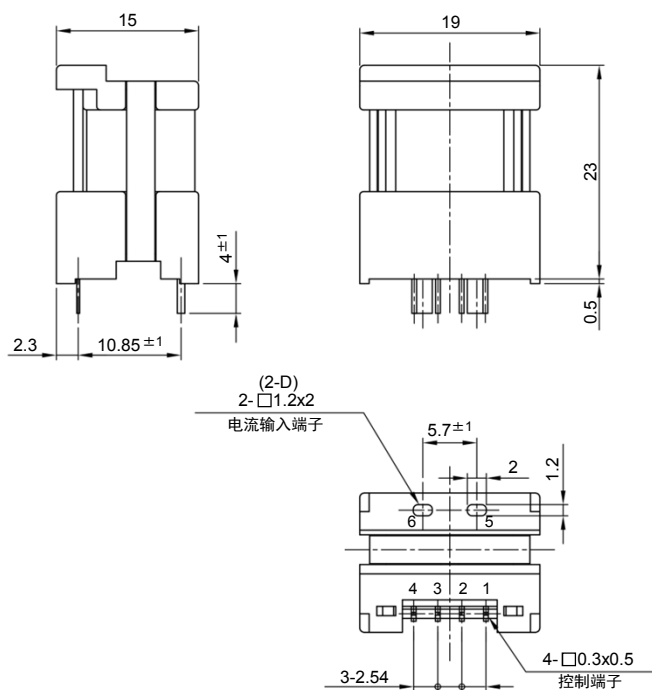
注1) 剩余输出值是指去除磁心磁滞后的值。

注2) 饱和电流的通电时间为1秒钟以内。

注3) 连续通电DC电流×150%的通电时间为1分钟以内。

外形尺寸图

(mm)



电流输入端子尺寸

一次线圈线径	D尺寸
Φ1.3	Φ1.3
□1.2 x 2	□1.2 x 2

- 端子编号
- 1 . . . 控制电源(-)
 - 2 . . . GND
 - 3 . . . 控制电源(+)
 - 4 . . . 输出
 - 5 . . . 电流输入(+)
 - 6 . . . 电流输入(-)

重量: 12g

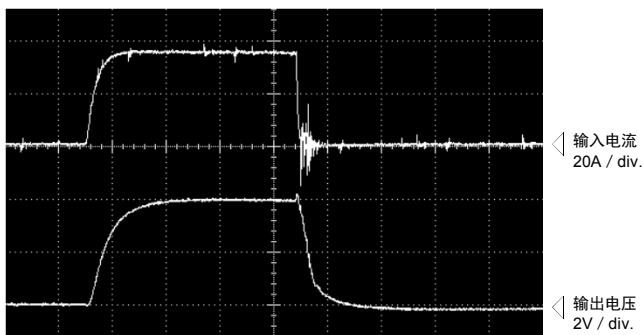
一般公差: ±0.5

特性图

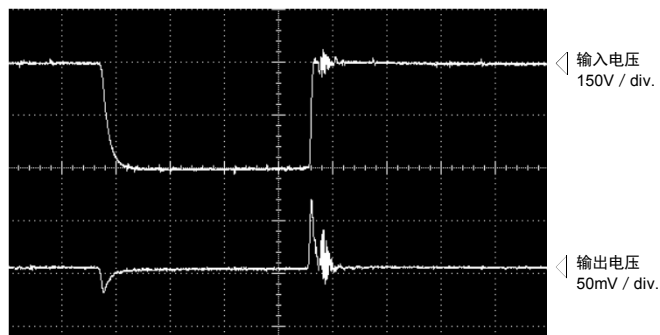
HS-PHB35V4B15 (RL=10kΩ)

时间轴: 5μs/div.

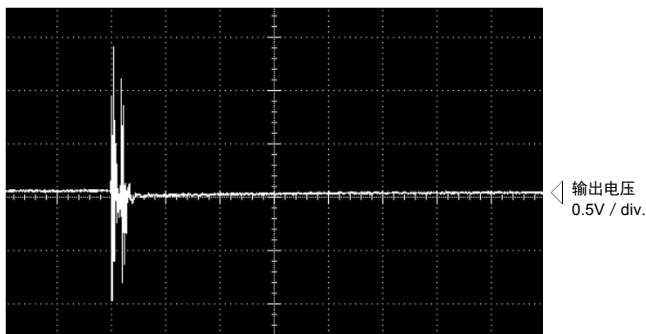
脉冲电流应答特性



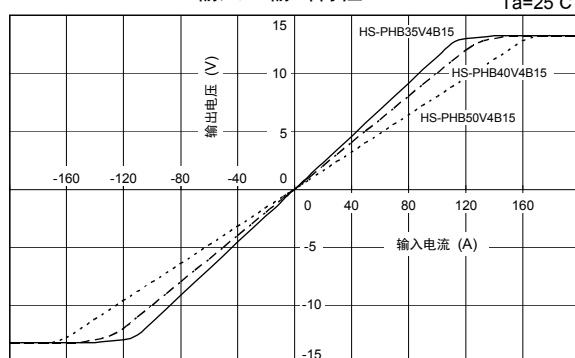
干扰特性(dv/dt影响)



干扰特性(脉冲噪音的影响)



输入-输出特性



注: “◁”表示0V或0A。