

- 额定电流值 … 5A ~ 30A
- 实现了高精度和小型化尺寸
- 优异的应答性、直线性以及温度特性



<用途>

变频器设备、伺服驱动器、电源设备、数控机床

电气特性

Ta=25°C

输出型	电压输出型			
型号	HS-PHA05V4B15	HS-PHA10V4B15	HS-PHA20V4B15	HS-PHA30V4B15
额定电流 [If]	±5A	±10A	±20A	±30A
连续通电DC电流	±3.6A	±7.2A	±14.4A	±21.6A
饱和电流 [Is]	±12.5A	±25A	±50A	±75A
线性范围	0~±10A	0~±20A	0~±40A	0~±60A
一次线圈线径	Φ0.8	Φ1.0	Φ1.3	Φ1.3
圈数	6	3	1	1
额定输出 [Vh]	±4V±1.5% (RL=10kΩ)			
剩余输出 [V0]	±30mV 以下			
线性度	±0.5% 以下			
应答速度	3μs 以下 (at di/dt=If/μs)			
过度特性	20% 以下			
磁滞宽度	50mV 以下			
输出温度特性	±0.04%/°C 以下			
剩余输出温度特性	±1mV/°C 以下			
控制电源	±15V±5%			
消耗电流	20mA+(Input current x N)/1270			
使用温度范围	-10°C~+80°C			
保存温度范围	-15°C~+85°C			
耐压	AC2500V 50/60Hz 1分钟			
绝缘电阻	DC500V 500MΩ 以上			

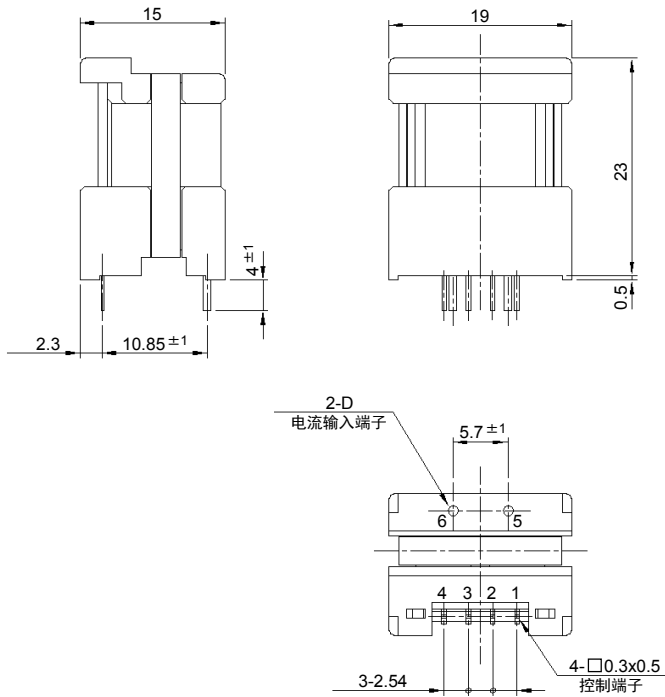
注1) 剩余输出值是指去除磁心磁滞后的值。

注2) 饱和电流的通电时间为1秒钟以内。

注3) 连续通电DC电流×150%的通电时间为1分钟以内。

外形尺寸图

(mm)



电流输入端子尺寸

一次线圈线径	D尺寸
Φ0.8	Φ0.8
Φ1.0	Φ1.0
Φ1.3	Φ1.3

- 端子编号
- 1 . . . 控制电源(-)
 - 2 . . . GND
 - 3 . . . 控制电源(+)
 - 4 . . . 输出
 - 5 . . . 电流输入(+)
 - 6 . . . 电流输入(-)

重量: 12g

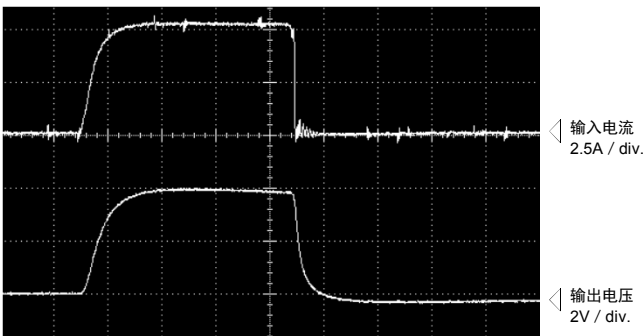
一般公差: ±0.5

特性图

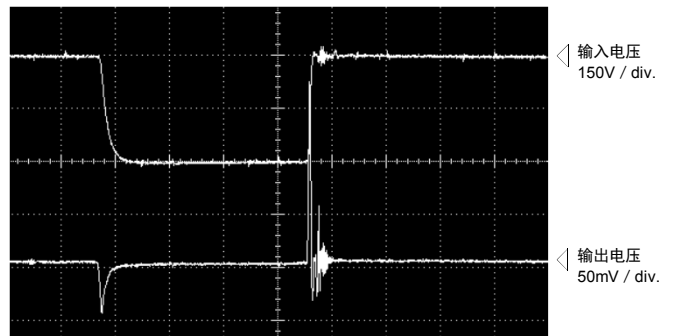
HS-PHA05V4B15 (RL=10kΩ)

时间轴: 5μs/div.

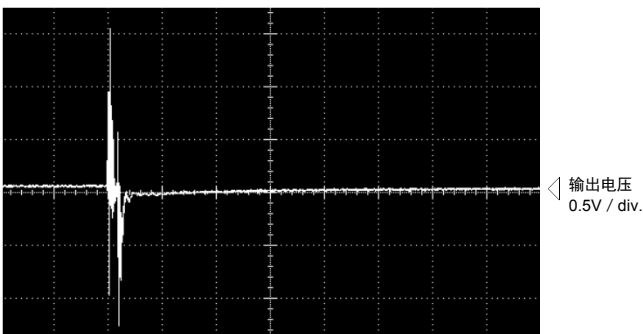
脉冲电流应答特性



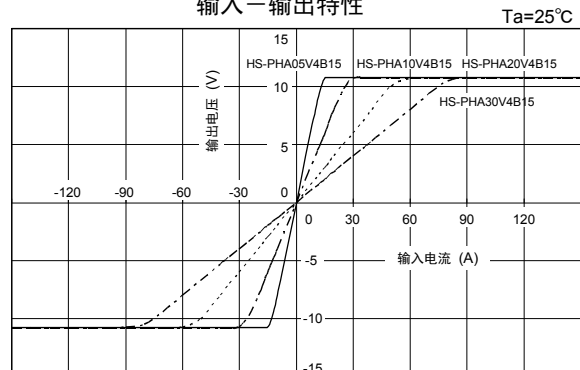
干扰特性(dv/dt影响)



干扰特性(脉冲噪音的影响)



输入-输出特性



注: “◁”表示0V或0A。