

- 额定电流值 …… 50A ~ 100A
- 优异的应答性、直线性以及温度特性
- 备有电压输出与电流输出两种形式



<用途>

变频器设备、伺服驱动器、电源设备、数控机床

电气特性

Ta=25°C

输出型	电压输出型		电流输出型	
	HS-P050V4B15	HS-P100V4B15	HS-P050A005B15	HS-P100A005B15
额定电流 [If]	±50A	±100A	±50A	±100A
连续通电DC电流	±50A	±100A	±50A	±100A
饱和电流 [Is]	±100A	±150A	±80A	±150A
线性范围	0~±100A	0~±150A	0~±80A (RL=50Ω)	0~±150A (RL=40Ω)
额定输出 [Vh,Ih]	±4V±1% (RL=10kΩ)		±50mA±1%	
剩余输出 [V0,I0]	±20mV 以下		±0.2mA 以下	
线性度	±0.5% 以下			
二次线圈电阻	Approx. 100Ω		Approx. 51Ω	Approx. 100Ω
应答速度	1μs 以下 (The smaller one on either at di/dt = 100A/μs or If/μs.)			
过度特性	10% 以下			
磁滞宽度	30mV 以下		0.2mA 以下	
输出温度特性	±0.02%/°C 以下			
剩余输出温度特性	±1mV/°C 以下		±0.01mA/°C 以下	
控制电源	±15V±5%			
消耗电流	20mA+(Input current/2000)		20mA +(Input current/1000)	20mA +(Input current/2000)
使用温度范围	-10°C~+80°C			
保存温度范围	-15°C~+85°C			
耐压	AC2500V 50/60Hz 1分钟			
绝缘电阻	DC500V 500MΩ 以上			

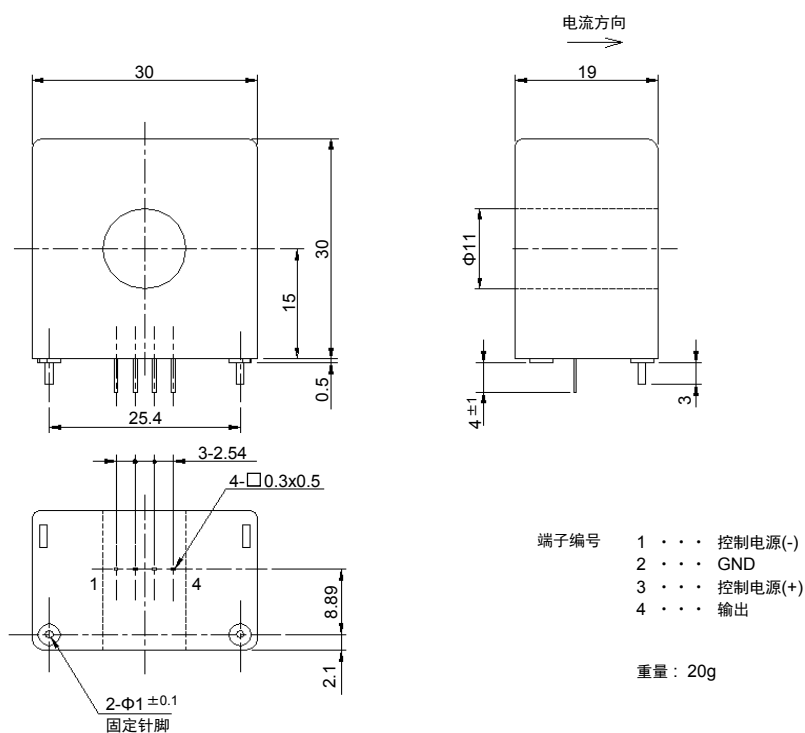
注1) 剩余输出值是指去除磁滞后的值。

注2) 饱和电流的通电时间为1秒钟以内。

注3) 连续通电DC电流×150%的通电时间为1分钟以内。

外形尺寸图

(mm)



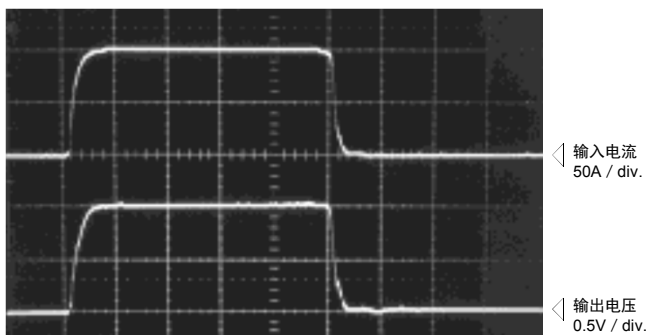
一般公差: ±0.5

特性图

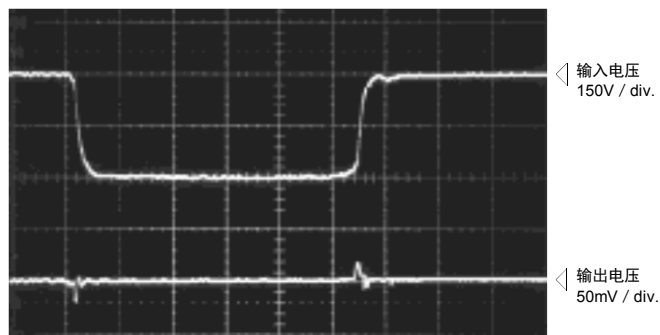
HS-P100A005B15 (RL=20Ω)

时间轴: 5μs/div.

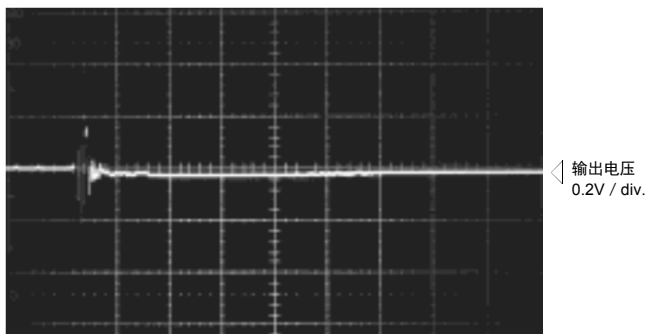
脉冲电流应答特性



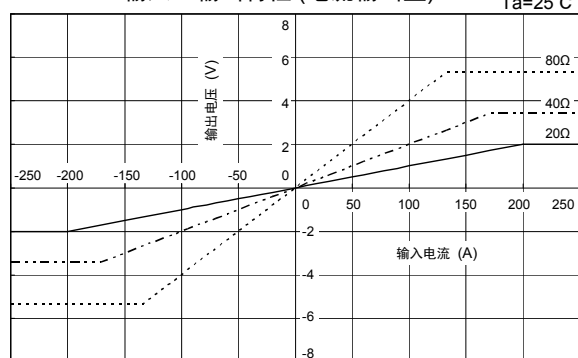
干扰特性(dv/dt影响)



干扰特性(脉冲噪音的影响)



输入—输出特性(电流输出型)



注: “◁”表示0V或0A。