

- 额定电流值 …… 100A ~ 200A
- 最适用电源调节器等高精度电流检测用途
- 具有偏置漂移小
- 输出直线性优异
- 应答速度快



### <用途>

光伏发电系统、通用变频器、伺服驱动器、蓄电池充电装置

### 电气特性

Ta=25°C

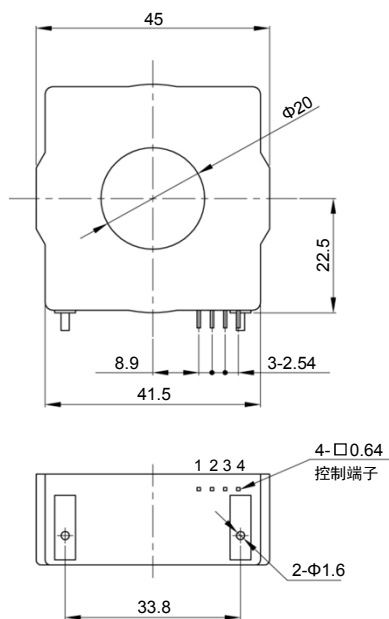
输出型	电流输出型	
型号	HM-D100A003125B15	HM-D200A00625B15
额定电流 [If]	±100A	±200A
连续通电DC电流	±100A	±200A (RL=30Ω)
饱和电流 [Is]	±220A	±320A
线性范围	0~±200A	0~±300A
额定输出 [Ih]	I0±31.25mA±0.5%	I0±62.5mA±0.5%
剩余输出 [IO]	±0.01mA 以下	
负载电阻范围 [RL]	10~70Ω	10~30Ω
线性度	±0.1% 以下	
二次线圈电阻	Approx. 100Ω	
应答速度	1μs 以下 (at di/dt=100A/μs)	
过度特性	10% 以下	
磁滞宽度	0.05mA 以下	
输出温度特性	±0.003%/°C 以下	
剩余输出温度特性	±1μA/°C 以下	
控制电源	±15V±5%	
消耗电流	35mA+(Input current /3200)	
使用温度范围	-40°C~+80°C	
保存温度范围	-40°C~+85°C	
耐压	AC3500V 50/60Hz 1分钟	
绝缘电阻	DC500V 500MΩ 以上	

注1) 剩余输出值是指去除磁心磁滞后的值。

注2) 连续通电DC电流×150%的通电时间为1分钟以内。

## 外形尺寸图

(mm)



- 端子编号
- 1 . . . . 控制电源 (+)
  - 2 . . . . 控制电源 (-)
  - 3 . . . . NC
  - 4 . . . . 输出

重量: 31g

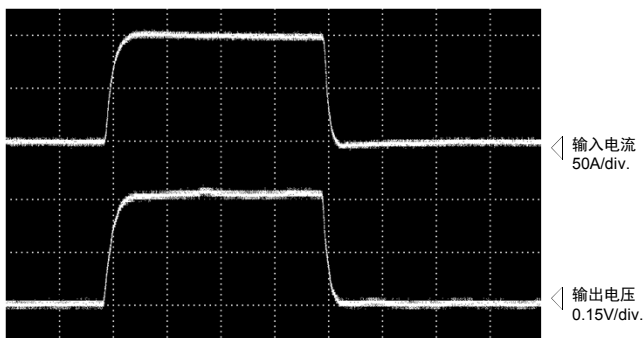
一般公差:  $\pm 0.5$

## 特性图

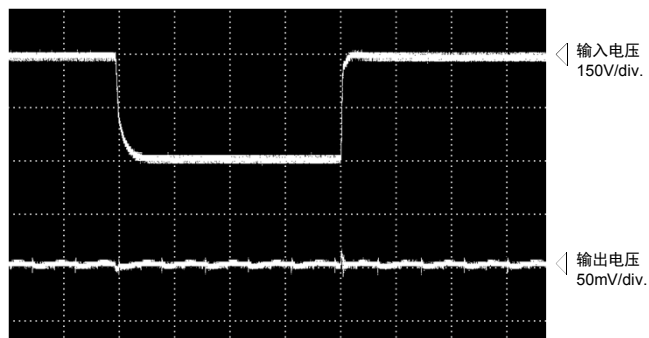
HM-D200A00625B15 (RL=10 $\Omega$ )

时间轴: 5 $\mu$ s/div.

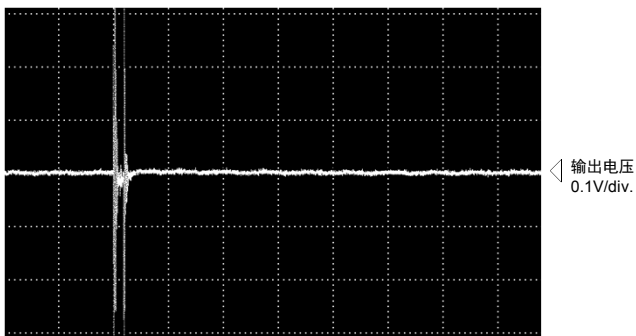
脉冲电流应答特性



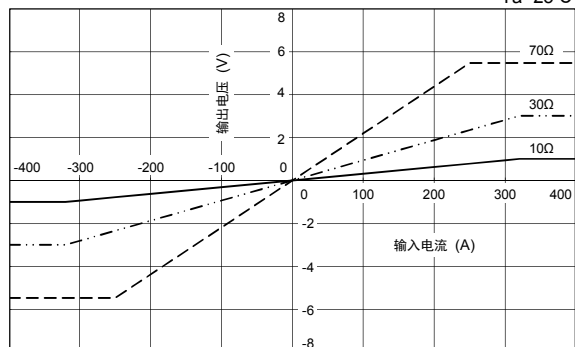
干扰特性(dv/dt影响)



干扰特性(脉冲噪音的影响)



负载电阻—输出特性 (电流输出型)



注: “ $\triangleleft$ ” 表示0V或0A。