

- 额定电流值 …… 100A ~ 600A
- 具有优异的抗干扰特性的 $\Delta - \Sigma$ 变换数据输出传感器。
- 无需A/D变换，可使接受侧电路简单化。



<用途>

变频器设备、伺服驱动器、电源设备、不间断电源（UPS）、数控机床、电焊机

电气特性

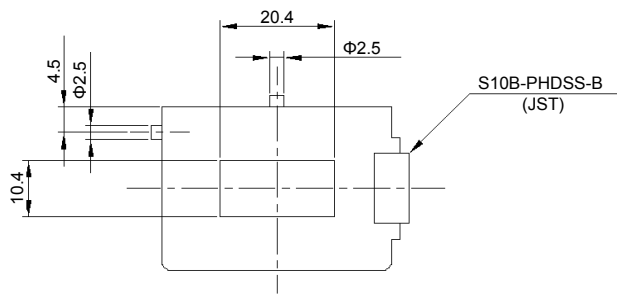
Ta=25°C

型号	HD-TS100V027P5	HD-TS200V027P5	HD-TS300V027P5	HD-TS400V027P5	HD-TS500V027P5	HD-TS600V027P5
额定电流 [If]	±100A	±200A	±300A	±400A	±500A	±600A
饱和电流 [Is]	±119A	±237A	±356A	±474A	±593A	±711A
线性范围	0~±119A	0~±237A	0~±356A	0~±474A	0~±593A	0~±711A
基准数据	±16384[data] (at Is)					
额定输出数据 [Dh]	±13824[data] ±491[data] 以下 (at If)					
剩余输出数据 [D0]	±164[data] 以下					
线性度	±1% 以下 (±164[data] 以下)					
应答速度	20μs 以下 (at di/dt = 100A/μs)					
磁滞宽度	±164[data] 以下					
输出温度特性	±0.1%/°C 以下					
剩余输出温度特性	±51[data]/°C 以下					
控制电源	+5V±5%					
消耗电流	50mA 以下					
使用温度范围	-10°C~+80°C					
保存温度范围	-15°C~+85°C					
耐压	AC2500V 50/60Hz 1分钟					
绝缘电阻	DC500V 500MΩ 以上					
输出规格	TIA/EIA-422-B[RS422]规格串行输出(数据和时钟输出)					
输出时钟频率	10MHz±2MHz					
其它	内置 $\Delta - \Sigma$ A/D转换器 ※) 数据数全部采用分辨率14比特(16384[data])时的值					

注1) 剩余输出值是指去除磁滞后的值。

外形尺寸图

(mm)

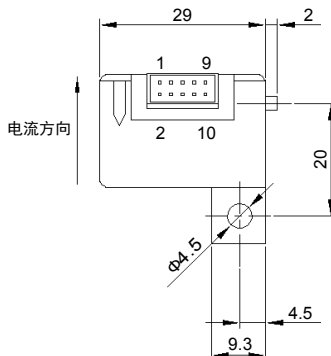
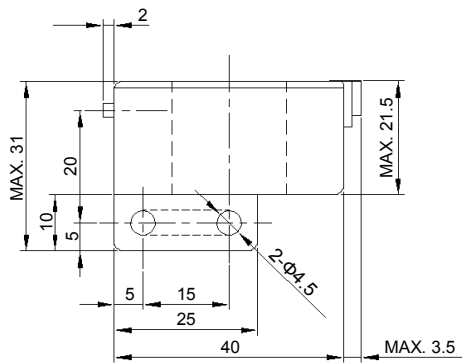


S10B-PHDSS-B (JST)

适用连接器外壳
PHDR-10VS (JST)

- 端子编号
- 1 GND
 - 2 控制电源 (+)
 - 3 GND
 - 4 控制电源 (+)
 - 5 +数字数据输出
 - 6 -数字数据输出
 - 7 +数字时钟输出
 - 8 -数字时钟输出
 - 9 模拟输出
 - 10 模拟输出GND

重量: 44g



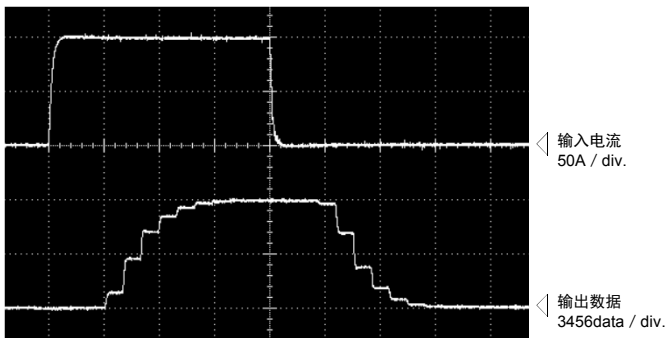
一般公差: ±0.5

特性图

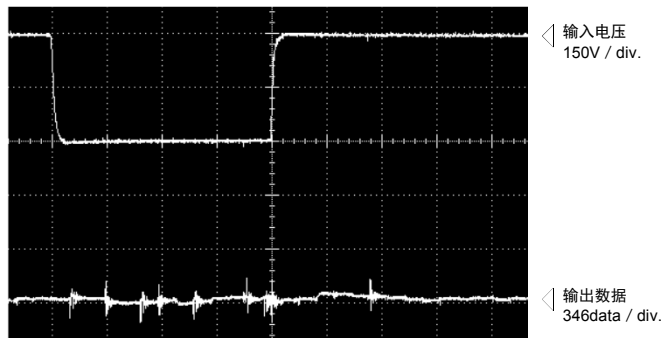
HD-TS200V027P5

时间轴: 5μs/div.

脉冲电流应答特性

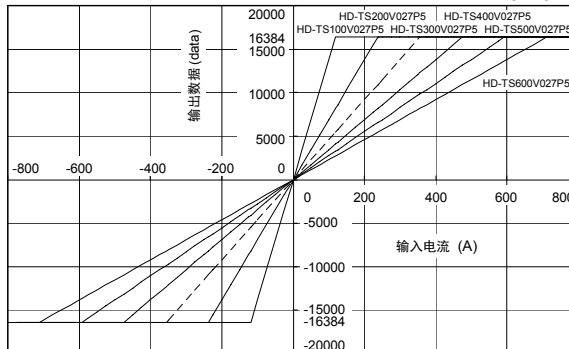


干扰特性(dv/dt影响)



输入-输出特性

Ta=25°C



注: “◁”表示0V或0A.