

- 额定电流值 … 50A ~ 300A
- 可以双电路同时测量
- 也可以制作单电源规格



<用途>

变频器设备、电源设备、数控机床

电气特性

Ta=25°C

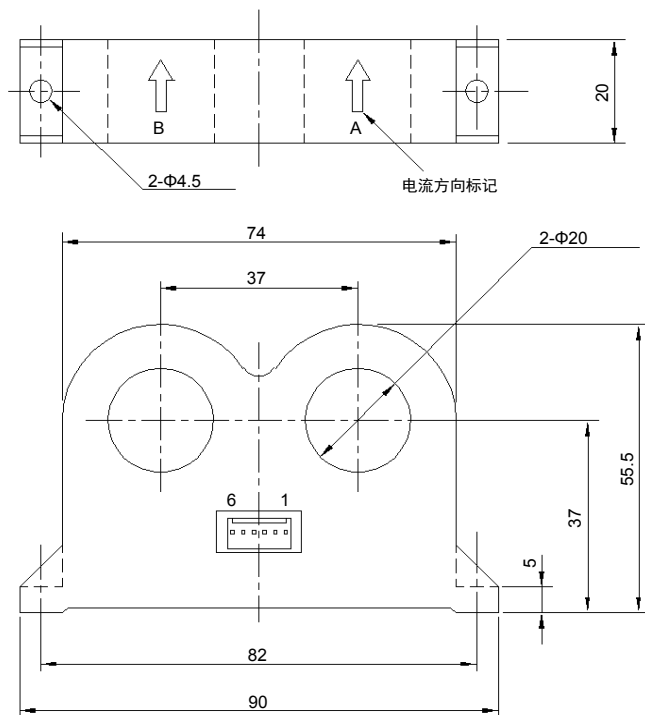
型 号	HC-WT050V4B15	HC-WT100V4B15	HC-WT300V4B15
额 定 电 流 [If]	±50A	±100A	±300A
饱 和 电 流 [Is]	±150A	±300A	±700A
线 性 范 围	0~±150A	0~±300A	0~±600A
额 定 输 出 [Vh]	±4V±1.5%	±4V±1%	
剩 余 输 出 [V0]	±50mV 以下	±30mV 以下	
线 性 度	±1% 以下		
应 答 速 度	10μs 以下 (The smaller one on either at di/dt = 100A/μs or If/μs.)		
过 度 特 性	10% 以下		
磁 滞 宽 度	30mV 以下		
输 出 温 度 特 性	±0.08%/°C 以下		
剩 余 输 出 温 度 特 性	±2.5mV/°C 以下	±1.5mV/°C 以下	
控 制 电 源	±15V±5%		
消 耗 电 流	60mA 以下		
使 用 温 度 范 围	-10°C~+80°C		
保 存 温 度 范 围	-15°C~+85°C		
耐 电 压	AC2500V 50/60Hz 1分钟		
绝 缘 电 阻	DC500V 500MΩ 以上		

注1) 额定输出值是指无负载时的值。

注2) 剩余输出值是指去除磁心磁滞后的值。

外形尺寸图

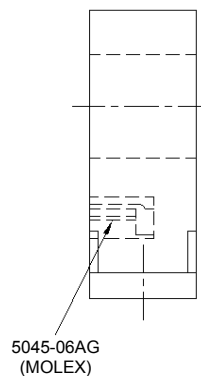
(mm)



适用连接器外壳
5051-06 (MOLEX)

- 端子编号
- 1 . . . 控制电源(+)
 - 2 . . . 控制电源(-)
 - 3 . . . A相输出
 - 4 . . . GND
 - 5 . . . B相输出
 - 6 . . . GND

重量: 106g



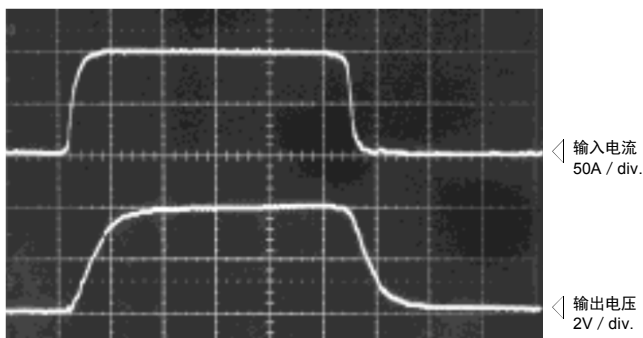
一般公差: ±0.5

特性图

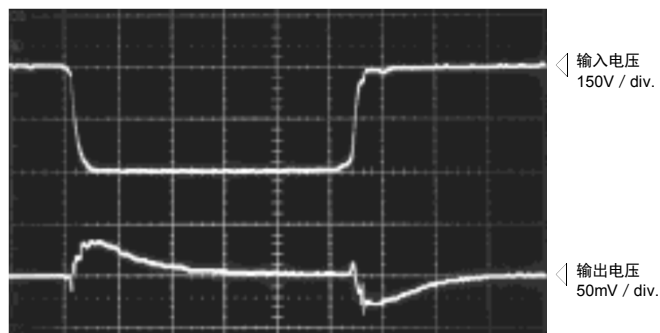
HC-WT100V4B15

时间轴: 5μs/div.

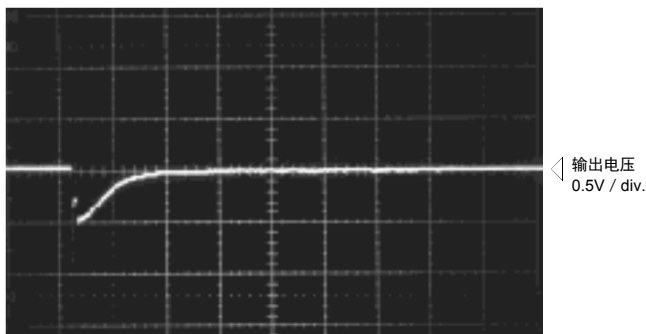
脉冲电流应答特性



干扰特性(dv/dt影响)

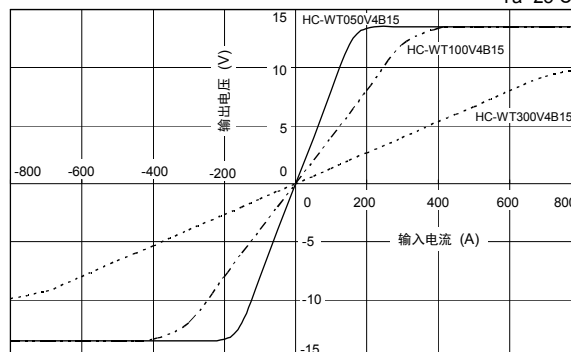


干扰特性(脉冲噪音的影响)



输入—输出特性

Ta=25°C



注: “◁”表示0V或0A。