

- 额定电流值 … 50A ~ 300A
- 可以双电路同时测量
- 也可以制作单电源规格



<用途>

变频器设备、电源设备、数控机床

电气特性

Ta=25°C

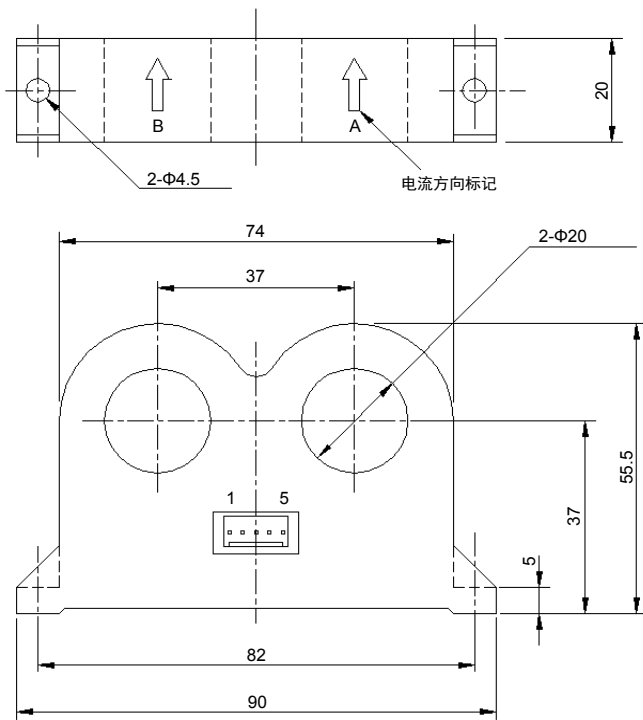
| 型 号 | HC-W050V4B15 | HC-W100V4B15 | HC-W300V4B15 |
|-----------------|--|--------------|--------------|
| 额 定 电 流 [If] | ±50A | ±100A | ±300A |
| 饱 和 电 流 [Is] | ±150A | ±300A | ±700A |
| 线 性 范 围 | 0~±150A | 0~±300A | 0~±600A |
| 额 定 输 出 [Vh] | ±4V±1.5% | ±4V±1% | |
| 剩 余 输 出 [V0] | ±50mV 以下 | ±30mV 以下 | |
| 线 性 度 | ±1% 以下 | | |
| 应 答 速 度 | 10μs 以下 (The smaller one on either at di/dt = 100A/μs or If/μs.) | | |
| 过 度 特 性 | 10% 以下 | | |
| 磁 滞 宽 度 | 30mV 以下 | | |
| 输 出 温 度 特 性 | ±0.08%/°C 以下 | | |
| 剩 余 输 出 温 度 特 性 | ±2.5mV/°C 以下 | ±1.5mV/°C 以下 | |
| 控 制 电 源 | ±15V±5% | | |
| 消 耗 电 流 | 60mA 以下 | | |
| 使 用 温 度 范 围 | -10°C~+80°C | | |
| 保 存 温 度 范 围 | -15°C~+85°C | | |
| 耐 电 压 | AC2500V 50/60Hz 1分钟 | | |
| 绝 缘 电 阻 | DC500V 500MΩ 以上 | | |

注1) 额定输出值是指无负载时的值。

注2) 剩余输出值是指去除磁心磁滞后的值。

外形尺寸图

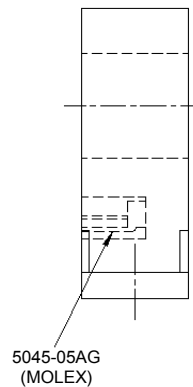
(mm)



适用连接器外壳
5051-05 (MOLEX)

- 端子编号
- 1 GND
 - 2 B相输出
 - 3 A相输出
 - 4 控制电源(-)
 - 5 控制电源(+)

重量: 106g



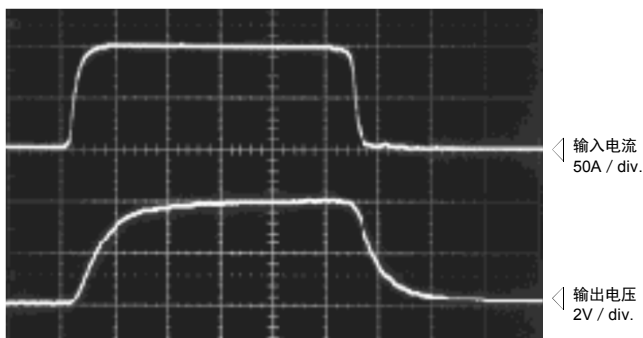
一般公差: ±0.5

特性图

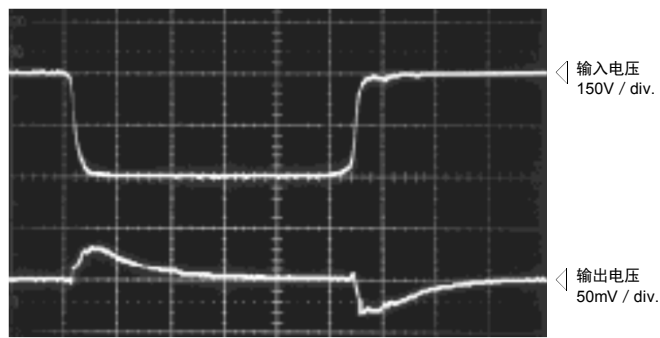
HC-W100V4B15

时间轴: 5μs/div.

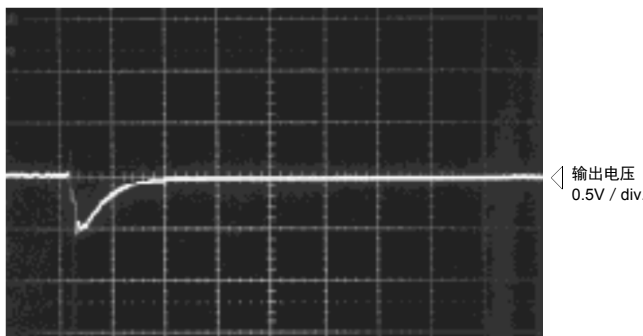
脉冲电流应答特性



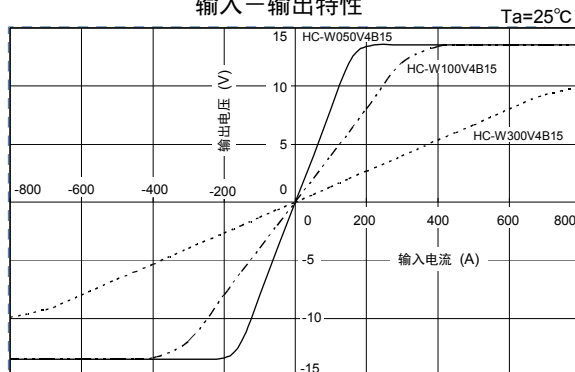
干扰特性(dv/dt影响)



干扰特性(脉冲噪音的影响)



输入-输出特性



注: “◁”表示0V或0A。