

- 额定电流值 …… 50A ~ 300A



<用途>

变频器设备、电源设备、数控机床、电焊机

电气特性

Ta=25°C

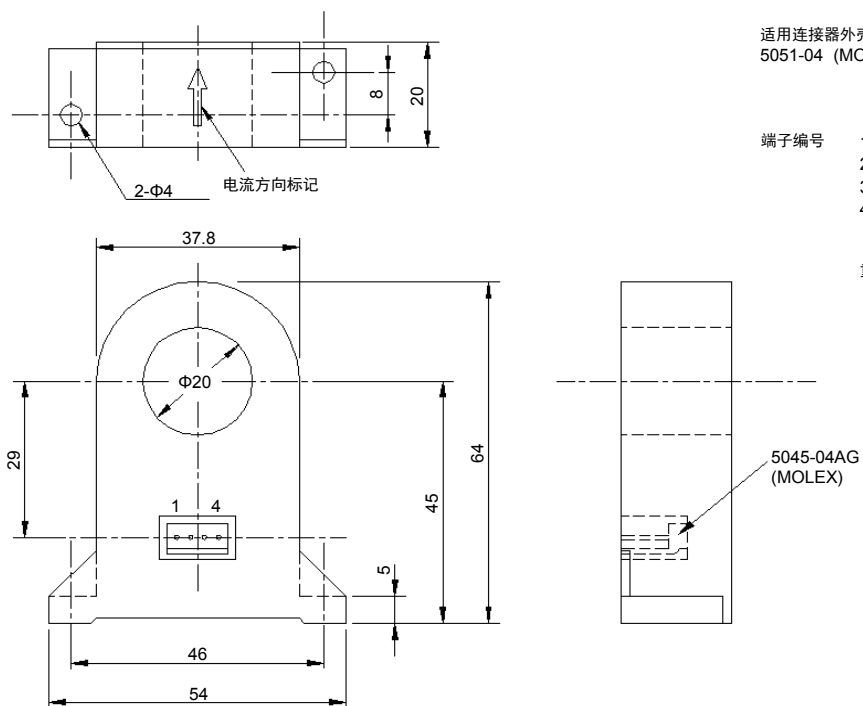
型 号	HC-U050V4B15	HC-U100V4B15	HC-U300V4B15
额 定 电 流 [If]	±50A	±100A	±300A
饱 和 电 流 [Is]	±150A	±300A	±700A
线 性 范 围	0~±150A	0~±300A	0~±600A
额 定 输 出 [Vh]	±4V±1.5%	±4V±1%	
剩 余 输 出 [V0]	±50mV 以下	±30mV 以下	
线 性 度	±1% 以下		
应 答 速 度	10μs 以下 (The smaller one on either at di/dt = 100A/μs or If/μs.)		
过 度 特 性	10% 以下		
磁 滞 宽 度	30mV 以下		
输 出 温 度 特 性	±0.08%/°C 以下		
剩 余 输 出 温 度 特 性	±2.5mV/°C 以下	±1.5mV/°C 以下	
控 制 电 源	±15V±5%		
消 耗 电 流	30mA 以下		
使 用 温 度 范 围	-10°C~+80°C		
保 存 温 度 范 围	-15°C~+85°C		
耐 电 压	AC2500V 50/60Hz 1分钟		
绝 缘 电 阻	DC500V 500MΩ 以上		

注1) 额定输出值是指无负载时的值。

注2) 剩余输出值是指去除磁心磁滞后的值。

外形尺寸图

(mm)



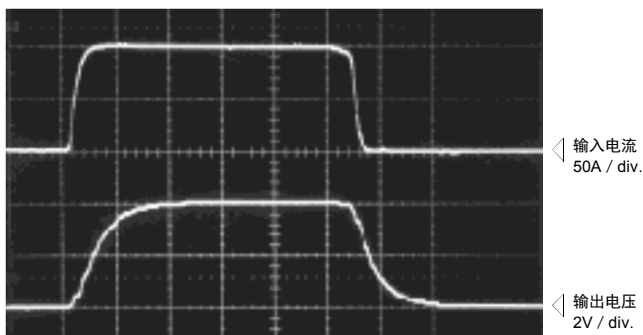
一般公差：±0.5

特性图

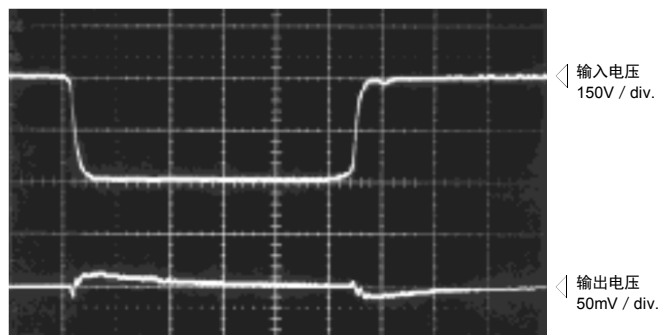
HC-U100V4B15

时间轴：5μs/div.

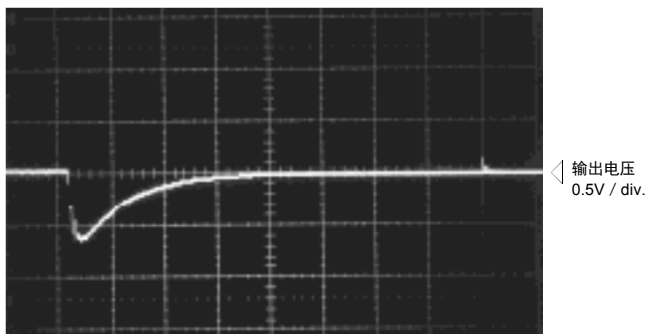
脉冲电流应答特性



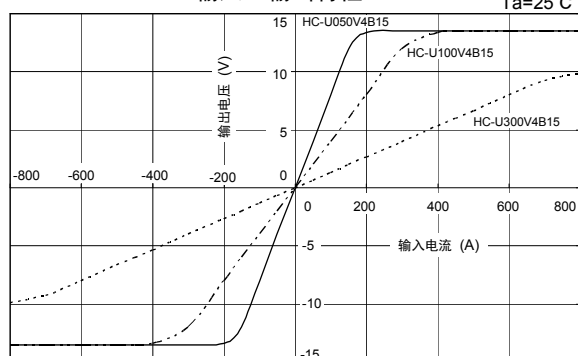
干扰特性(dv/dt影响)



干扰特性(脉冲噪音的影响)



输入—输出特性



注：“◁”表示0V或0A。