

- 额定电流值 …… 50A ~ 800A
- 也可以制作单电源规格



<用途>

变频器设备、伺服驱动器、电源设备、不间断电源（UPS）、数控机床、电焊机

电气特性

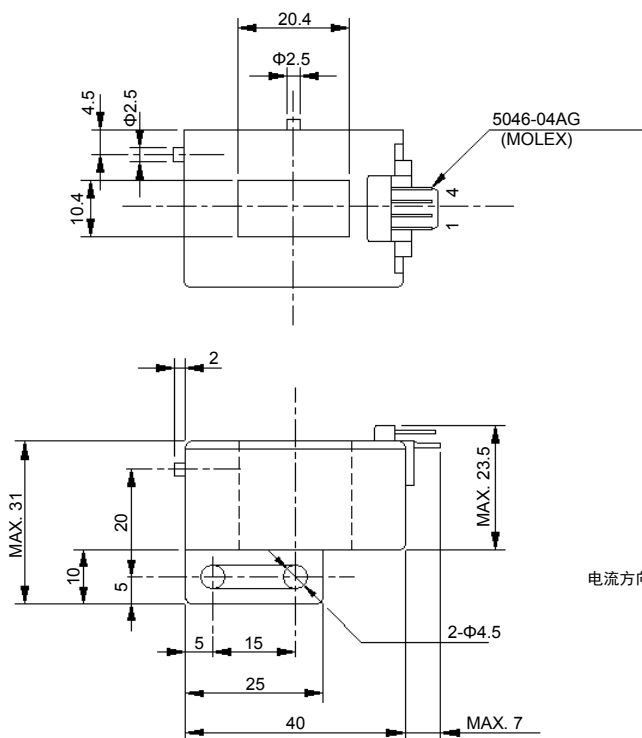
Ta=25°C

型 号	HC-SL050V4B15	HC-SL100V4B15	HC-SL300V4B15	HC-SL600V4B15	HC-SL800V4B15
额 定 电 流 [If]	±50A	±100A	±300A	±600A	±800A
饱 和 电 流 [Is]	±150A	±300A	±900A	±1000A	±1000A
线 性 范 围	0~±150A	0~±300A	0~±700A	0~±900A	0~±900A
额 定 输 出 [Vh]	±4V±1.5% (RL=10kΩ)	±4V±1% (RL=10kΩ)			
剩 余 输 出 [V0]	±50mV 以下	±30mV 以下			
线 性 度	±1% 以下				
应 答 速 度	10μs 以下 (The smaller one on either at di/dt = 100A/μs or If/μs.)				
过 度 特 性	10% 以下				
磁 滞 宽 度	30mV 以下				
输 出 温 度 特 性	±0.1%/°C 以下				
剩 余 输 出 温 度 特 性	±3mV/°C 以下	±1.5mV/°C 以下	±1mV/°C 以下		
控 制 电 源	±15V±5%				
消 耗 电 流	30mA 以下				
使 用 温 度 范 围	-10°C~+80°C				
保 存 温 度 范 围	-15°C~+85°C				
耐 电 压	AC2500V 50/60Hz 1分钟				
绝 缘 电 阻	DC500V 500MΩ 以上				

注1) 剩余输出值是指去除磁心磁滞后的值。

外形尺寸图

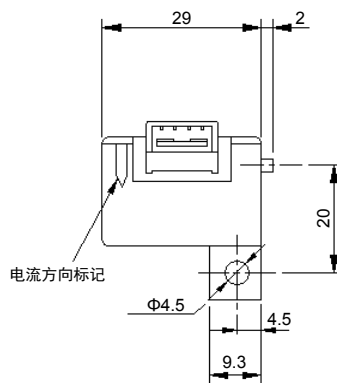
(mm)



适用连接器外壳
5051-04 (MOLEX)

- 端子编号
- 1 . . . 控制电源(+)
 - 2 . . . 控制电源(-)
 - 3 . . . 输出
 - 4 . . . GND

重量：46g



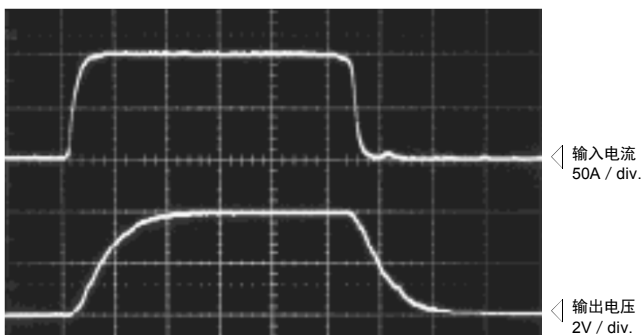
一般公差：±0.5

特性图

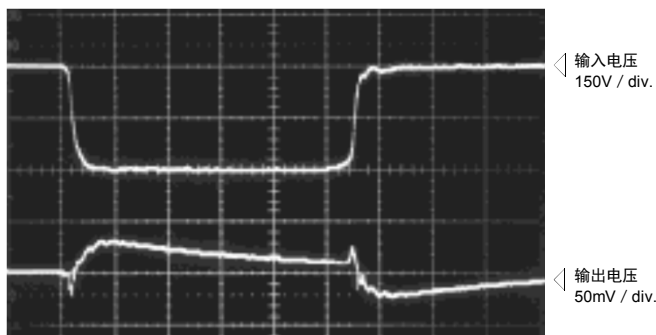
HC-SL100V4B15

时间轴：5μs/div.

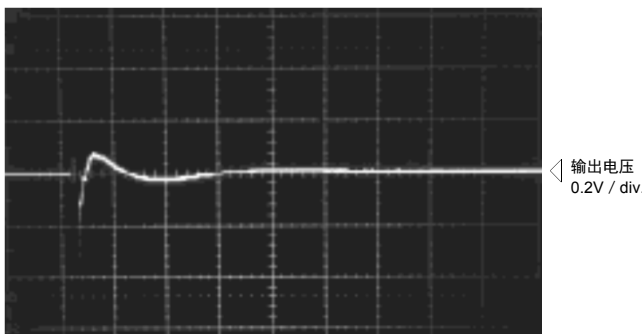
脉冲电流应答特性



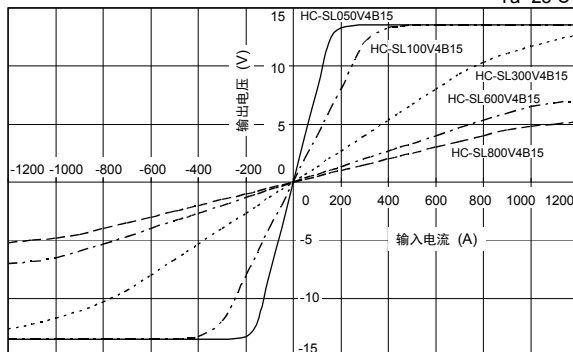
干扰特性(dv/dt影响)



干扰特性(脉冲噪音的影响)



输入—输出特性



注：“◁”表示0V或0A。