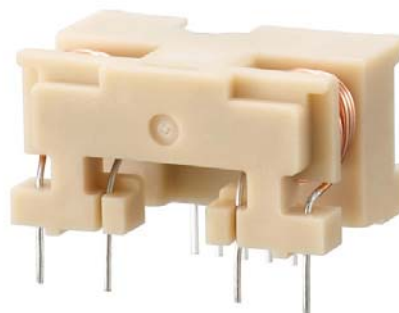


- 额定电流值 …… 3A ~ 20A
- 对应欧洲规格的高强度绝缘品
- 将高度控制在12mm的小型设计
- 也可以制作单电源规格
- 可以双电路同时测量



### <用途>

变频器设备、伺服驱动器、数控机床

### 电气特性

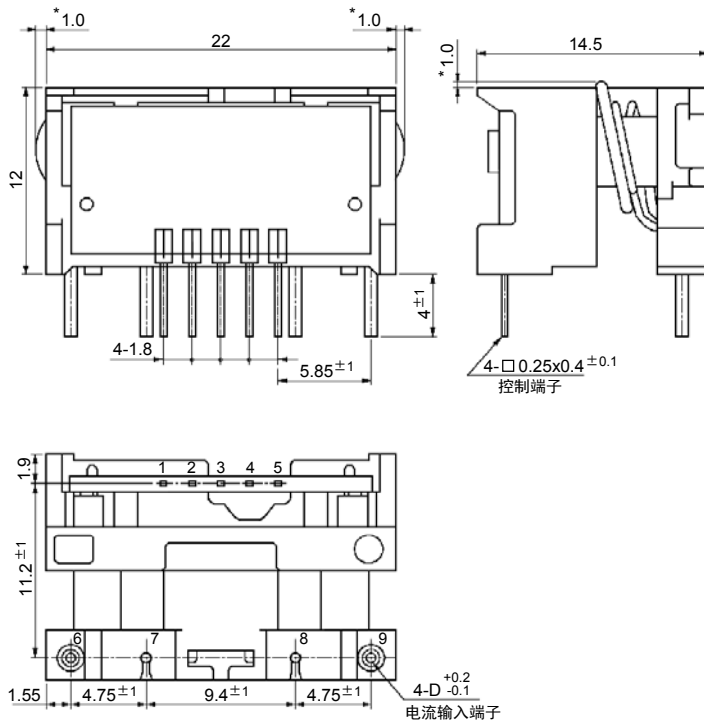
Ta=25°C

型 号	HC-PRC03V4B15	HC-PRC05V4B15	HC-PRC10V4B15	HC-PRC20V4B15
额 定 电 流 [If]	±3A	±5A	±10A	±20A
连 续 通 电 DC 电 流	±3.5A	±3.5A	±8.8A	±8.8A
饱 和 电 流 [Is]	±9A	±15A	±30A	±45A
线 性 范 围	0~±7.5A	0~±12.5A	0~±25A	0~±37.5A
一 次 线 圈 线 径	Φ0.45	Φ0.45	Φ0.9	Φ0.9
圈 数	10	6	3	2
额 定 输 出 [Vh]	V0±4V±1.5% (RL=10kΩ)			
剩 余 输 出 [V0]	±100mV 以下			
线 性 度	±1% 以下			
应 答 速 度	10μs 以下 (at di/dt=If/μs)			
过 度 特 性	10% 以下			
磁 滞 宽 度	120mV 以下			
输 出 温 度 特 性	±0.1%/°C 以下			
剩 余 输 出 温 度 特 性	±3mV/°C 以下			
控 制 电 源	±15V±5%			
消 耗 电 流	40mA 以下			
使 用 温 度 范 围	-10°C~+80°C			
保 存 温 度 范 围	-15°C~+85°C			
耐 电 压	AC2500V 50/60Hz 1分钟			
绝 缘 电 阻	DC500V 500MΩ 以上			

注1) 剩余输出值是指去除磁心磁滞后的值。

## 外形尺寸图

(mm)



电流输入端子尺寸

一次线圈线径	D尺寸
Φ0.45	Φ0.45
Φ0.6	Φ0.6
Φ0.9	Φ0.9

注) 带\*记号尺寸是表示一次线圈露出范围

- 端子编号
- 1 . . . 控制电源(+)
  - 2 . . . 控制电源(-)
  - 3 . . . 输出1
  - 4 . . . 输出2
  - 5 . . . GND
  - 6 . . . 电流输入1(+)
  - 7 . . . 电流输入1(-)
  - 8 . . . 电流输入2(+)
  - 9 . . . 电流输入2(-)

重量: 5g

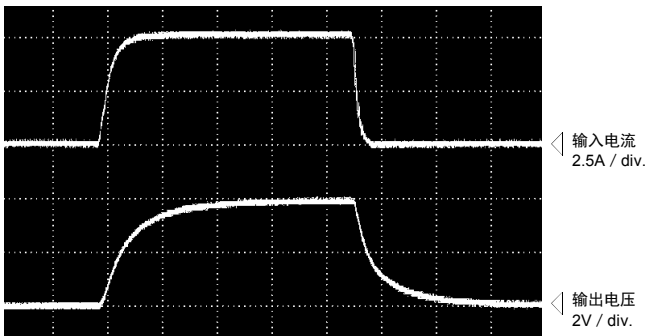
一般公差: ±0.5

## 特性图

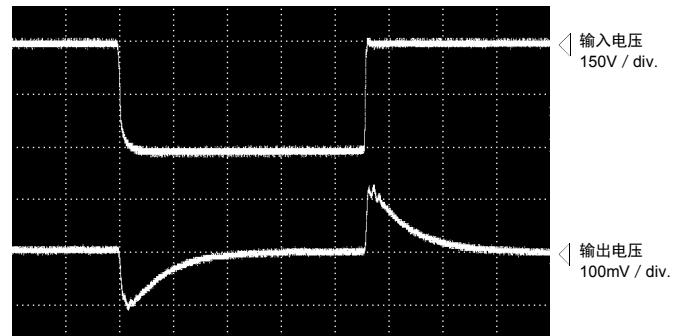
HC-PRC05V4B15

时间轴: 5μs/div.

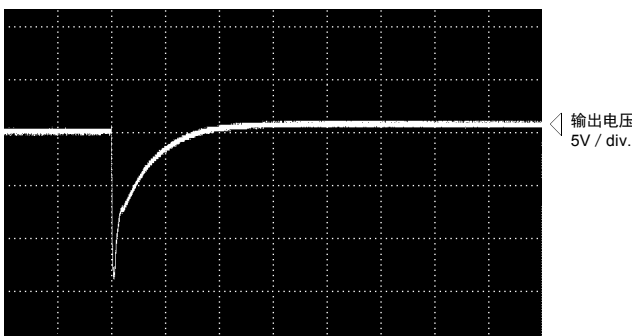
脉冲电流应答特性



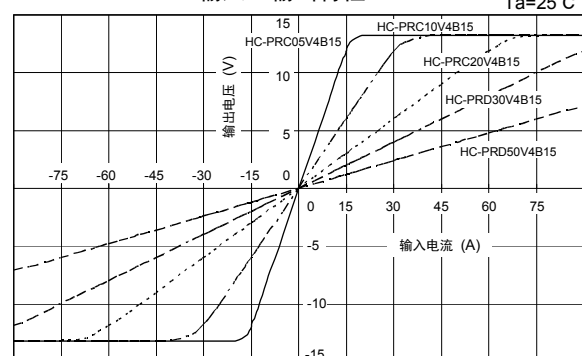
干扰特性(dv/dt影响)



干扰特性(脉冲噪音的影响)



输入-输出特性



注: “◁”表示0V或0A。