

- 额定电流值 …… 5A ~ 30A
- 基板搭载面积空间小
- 也可以制作单电源规格



<用途>

变频器设备、伺服驱动器、电源设备、数控机床

电气特性

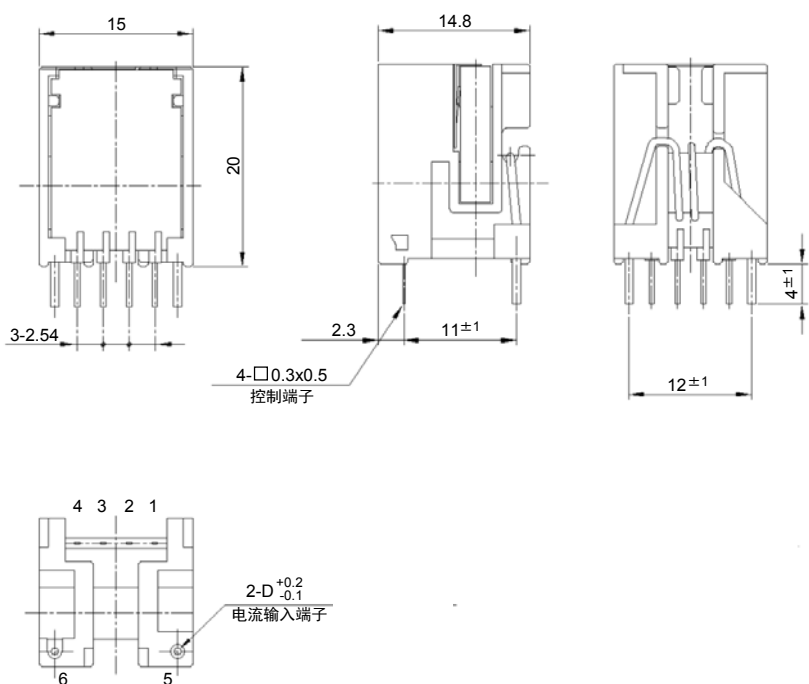
Ta=25°C

型 号	HC-PL05V4B15	HC-PL10V4B15	HC-PL20V4B15	HC-PL30V4B15
额 定 电 流 [If]	±5A	±10A	±20A	±30A
连 续 通 电 DC 电 流	±8.8A	±8.8A	±13.8A	±23.3A
饱 和 电 流 [Is]	±12.5A	±25A	±37.5A	±75A
线 性 范 围	0~±10A	0~±20A	0~±30A	0~±60A
一 次 线 圈 线 径	Φ0.8	Φ0.8	Φ1.0	Φ1.3
圈 数	6	3	2	1
额 定 输 出 [Vh]	±4V±2% (RL=10kΩ)			
剩 余 输 出 [V0]	±100mV 以下			
线 性 度	±1% 以下			
应 答 速 度	10μs 以下 (at di/dt=If/μs)			
过 度 特 性	10% 以下			
磁 滞 宽 度	100mV 以下			
输 出 温 度 特 性	±0.1%/°C 以下			
剩 余 输 出 温 度 特 性	±2mV/°C 以下			
控 制 电 源	±15V±5%			
消 耗 电 流	30mA 以下			
使 用 温 度 范 围	-10°C~+80°C			
保 存 温 度 范 围	-15°C~+85°C			
耐 电 压	AC2500V 50/60Hz 1分钟			
绝 缘 电 阻	DC500V 500MΩ 以上			

注1) 剩余输出值是指去除磁心磁滞后的值。

外形尺寸图

(mm)



电流输入端子尺寸

一次线圈线径	D尺寸
Φ0.6	Φ0.6
Φ0.8	Φ0.8
Φ1.0	Φ1.0
Φ1.3	Φ1.3

- 端子编号
- 1 . . . 控制电源(+)
 - 2 . . . 控制电源(-)
 - 3 . . . 输出
 - 4 . . . GND
 - 5 . . . 电流输入(+)
 - 6 . . . 电流输入(-)

重量：6g

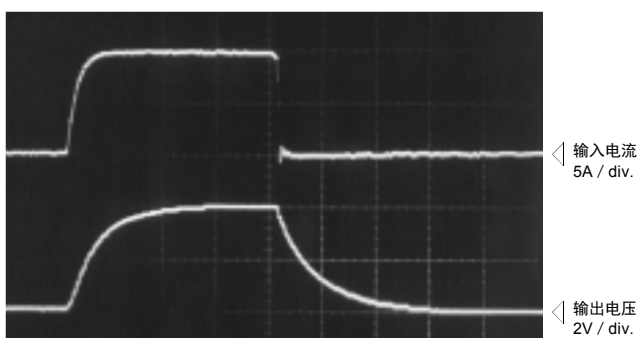
一般公差：±0.5

特性图

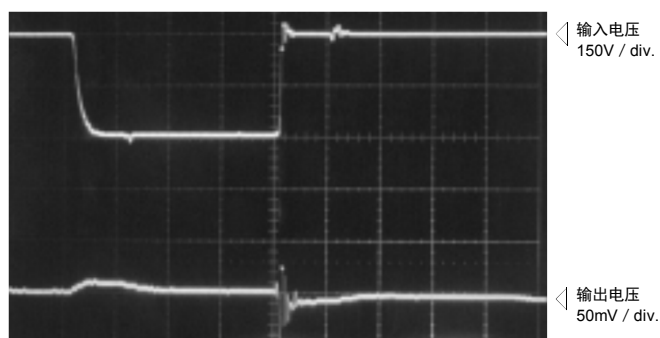
HC-PL10V4B15

时间轴：5μs/div.

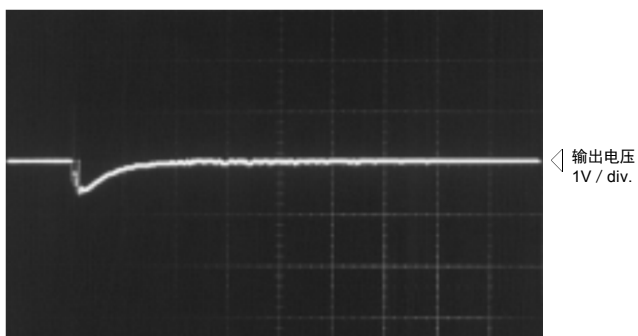
脉冲电流应答特性



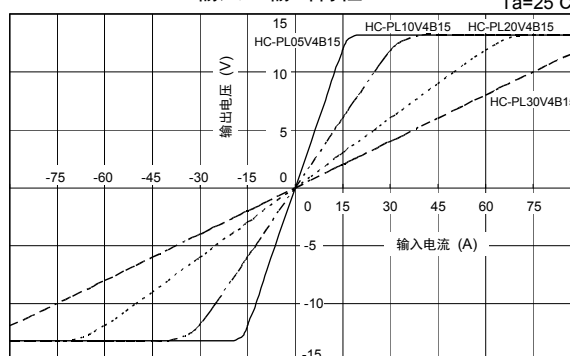
干扰特性(dv/dt影响)



干扰特性(脉冲噪音的影响)



输入—输出特性



注：“◁”表示0V或0A。