

- 额定电流值 … 50A ~ 400A
- 采用本公司ASIC的高精度产品
- 优异的抗干扰性
- 通过内置补偿电路, 使温度偏差变小



<用途>

变频器设备、伺服驱动器、电源设备、不间断电源 (UPS)、电焊机、光伏发电系统

电气特性

Ta=25°C

型 号	HC-PGA050V08PP5B	HC-PGA100V08PP5B	HC-PGA200V08PP5B	HC-PGA300V08PP5B	HC-PGA400V08PP5B
额 定 电 流 [If]	±50A	±100A	±200A	±300A	±400A
饱 和 电 流 [Is]	±131A	±262A	±525A	±787A	±900A
线 性 范 围	0~±125A	0~±250A	0~±500A	0~±750A	0~±800A
基准电压输出 [Vref] (I=0)	+2.5V±15mV				
额 定 输 出 [Vh] RL=10k Ω (I=If, Output-Vref)	V0±0.8V±1.5%				
剩 余 输 出 [V0] (I=0, Output-Vref)	±32mV 以下	±27mV 以下			
线 性 度	±0.5% 以下				
应 答 速 度	5μs 以下 (If < 100A: di/dt=If/μs, If ≥ 100A: di/dt=100A/μs)				
过 度 特 性	10% 以下				
磁 滞 宽 度	15mV 以下				
输 出 温 度 特 性	±0.04%/°C 以下				
剩 余 输 出 温 度 特 性	±0.2mV/°C 以下				
基 准 电 压 输 出 温 度 特 性	±0.03%/°C 以下				
控 制 电 源 [Vcc]	+5V±5%				
消 耗 电 流	15mA 以下				
使 用 温 度 范 围	-40°C~+105°C				
保 存 温 度 范 围	-40°C~+105°C				
耐 电 压	AC4000V 50/60Hz 1分钟				
绝 缘 电 阻	DC500V 500MΩ 以上				

注1) 剩余输出值是指去除磁滞后的值。

注2) 输出 (Vout) 规格为输出电阻100Ω、最大输出电流为2mA以下。基准电压输出 (Vref) 规格为输出电阻1kΩ、最大输出电流为2mA以下。

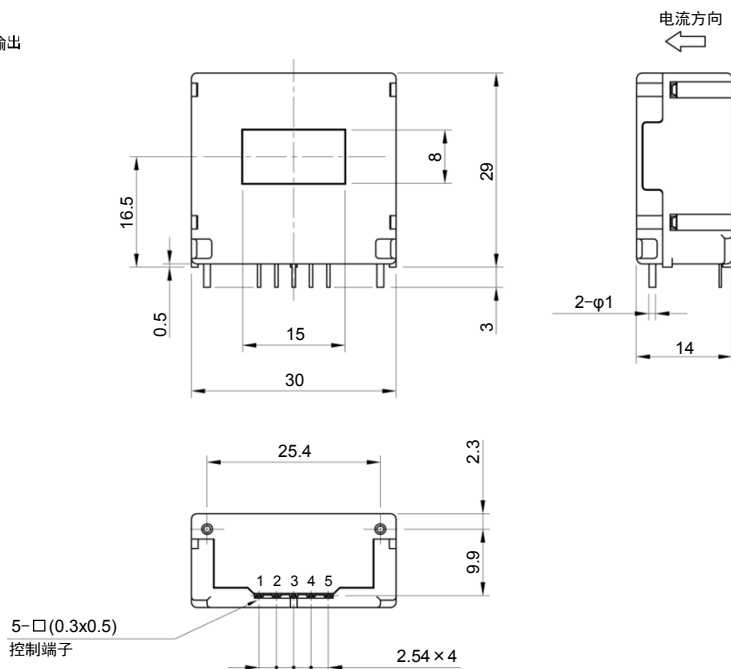
注3) 本规格是以基准电压作为标准求出的精度。如果未使用基准电压时, 会加上基准电压误差及基准电压温度特性进行计算, 请注意。

外形尺寸图

(mm)

- 端子编号 1 NC
 2 Vcc
 3 输出
 4 基准电压输出
 5 GND

重量: 26g



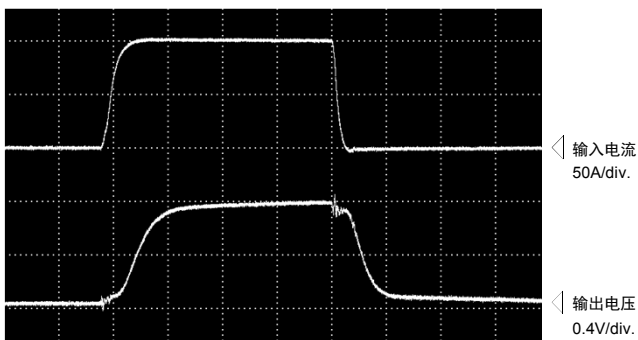
一般公差: ±0.5

特性图

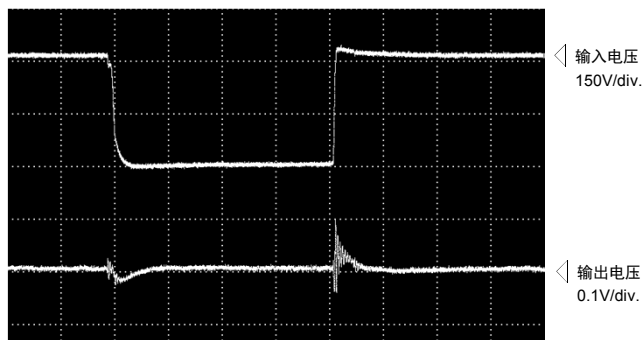
HC-PAG100V08PP5B

时间轴: 5μs/div.

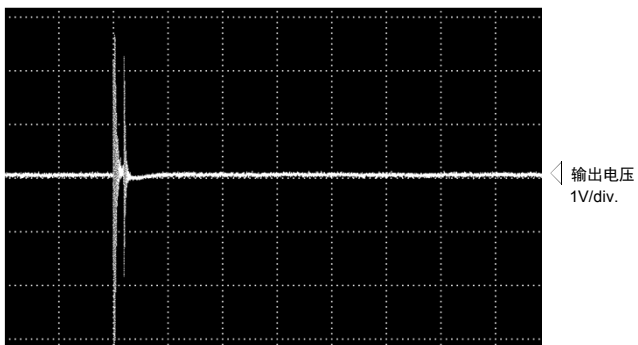
脉冲电流应答特性



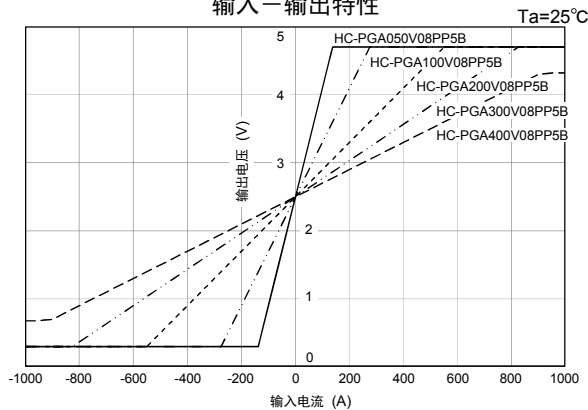
干扰特性(dv/dt影响)



干扰特性(脉冲噪音的影响)



输入-输出特性



注: “◁”表示0V或0A。