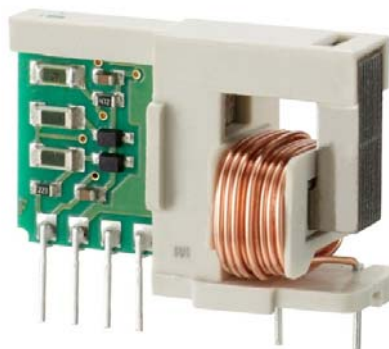


- 额定电流值 …… 3A ~ 30A
- 对应欧洲规格的高强度绝缘品
- 优异的抗干扰性
- 安装面积小的SIP型
- 也可以制作单电源规格



<用途>

变频器设备、伺服驱动器、数控机床

电气特性

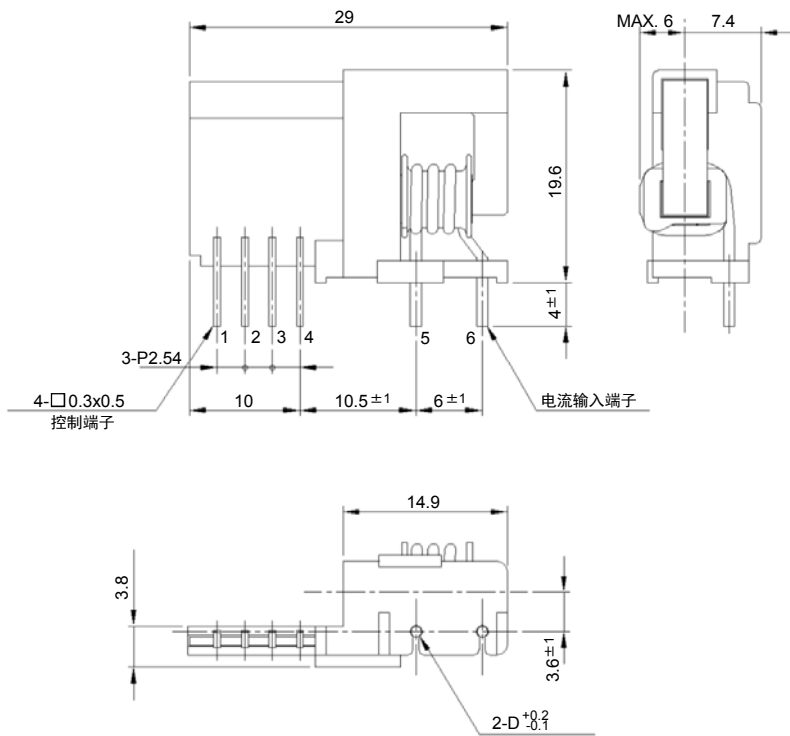
Ta=25°C

型号	HC-PFG03V4B15	HC-PFG05V4B15	HC-PFG10V4B15	HC-PFG20V4B15	HC-PFG30V4B15
额定电流 [If]	±3A	±5A	±10A	±20A	±30A
连续通电DC电流	±5A	±8.8A	±8.8A	±23.3A	±23.3A
饱和电流 [Is]	±9A	±15A	±30A	±60A	±75A
线性范围	0~±7.5A	0~±12.5A	0~±25A	0~±60A	0~±62.5A
一次线圈线径	Φ0.6	Φ0.8	Φ0.8	Φ1.3	Φ1.3
圈数	16	10	5	2	2
额定输出 [Vh]	±4V±2% (RL=10kΩ)				
剩余输出 [V0]	±100mV 以下				
线性度	±1% 以下				
应答速度	10μs 以下 (at di/dt=If/μs)				
过度特性	10% 以下				
磁滞宽度	100mV 以下				
输出温度特性	±0.1%/°C 以下				
剩余输出温度特性	±3mV/°C 以下				
控制电源	±15V±5%				
消耗电流	30mA 以下				
使用温度范围	-10°C~+80°C				
保存温度范围	-15°C~+85°C				
耐压	AC2500V 50/60Hz 1分钟				
绝缘电阻	DC500V 500MΩ 以上				

注1) 剩余输出值是指去除磁心磁滞后的值。

外形尺寸图

(mm)



电流输入端子尺寸

一次线圈线径	D尺寸
Φ0.5	Φ0.5
Φ0.6	Φ0.6
Φ0.8	Φ0.8
Φ1.0	Φ1.0
Φ1.1	Φ1.1
Φ1.3	Φ1.3

- 端子编号
- 1 . . . 控制电源(-)
 - 2 . . . GND
 - 3 . . . 控制电源(+)
 - 4 . . . 输出
 - 5 . . . 电流输入(-)
 - 6 . . . 电流输入(+)

重量: 6g

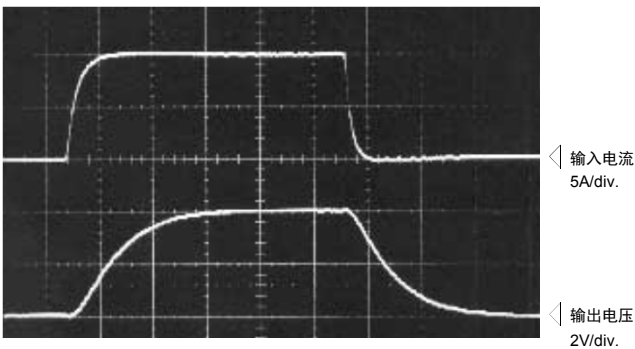
一般公差: ±0.5

特性图

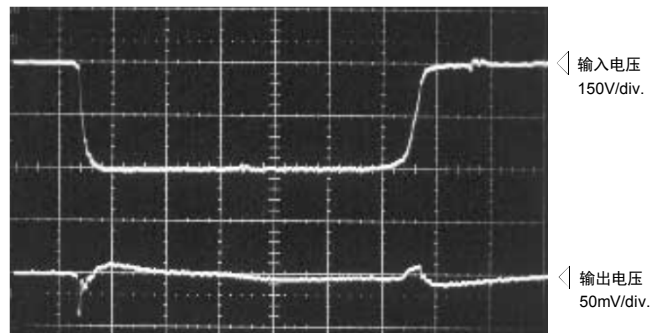
HC-PFG10V4B15

时间轴: 5μs/div.

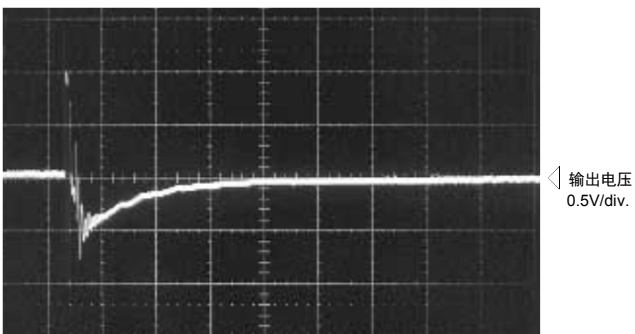
脉冲电流应答特性



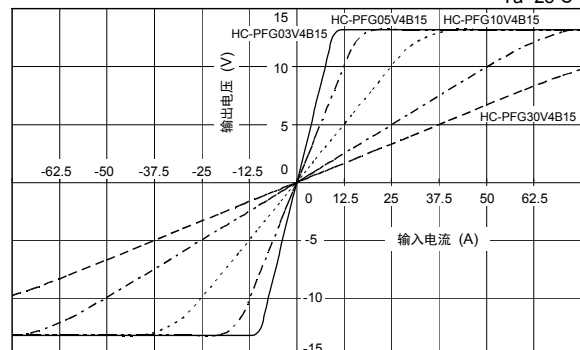
干扰特性(dv/dt影响)



干扰特性(脉冲噪音的影响)



输入-输出特性



注: “◁”表示0V或0A。