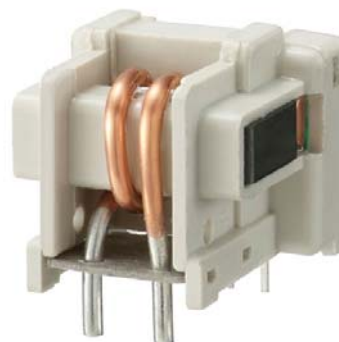


- 额定电流值 … 5A ~ 50A
- 对应欧洲规格的高强度绝缘品
- 优异的抗干扰性
- 控制高度的小型设计



<用途>

变频器装置、伺服驱动器、NC机床

电气特性

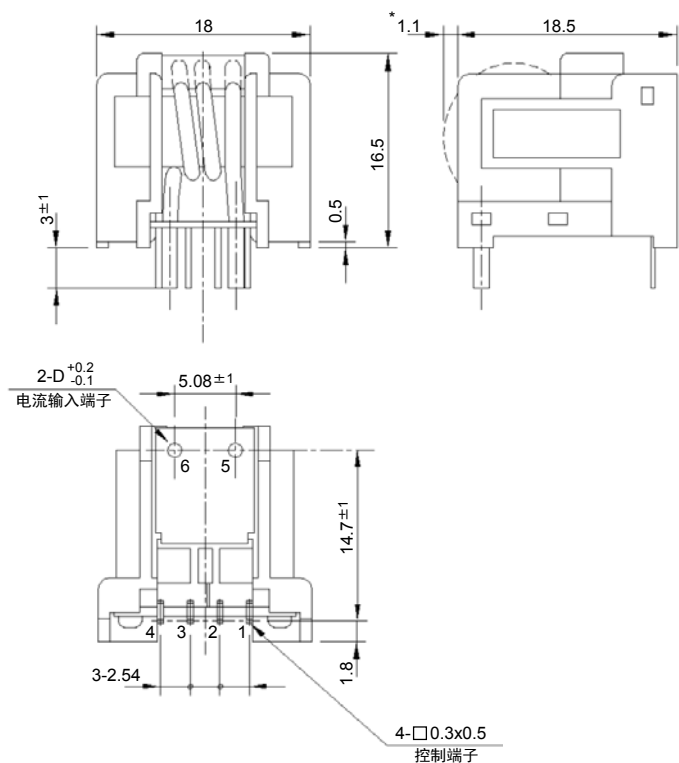
Ta=25°C

型号	HC-PDN05V4B15	HC-PDN10V4B15	HC-PDN20V4B15	HC-PDN30V4B15	HC-PDN50V4B15
额定电流 [If]	±5A	±10A	±20A	±30A	±50A
连续通电DC电流	±8.8A	±23.3A	±23.3A	±35.4A	±35.4A
饱和电流 [Is]	±15A	±30A	±45A	±90A	±90A
线性范围	0~±12.5A	0~±25A	0~±37.5A	0~±75A	0~±75A
一次线圈线径	Φ0.8	Φ1.3	Φ1.3	Φ1.6	Φ1.6
圈数	6	3	2	1	1
额定输出 [Vh]	±4V±2% (RL=10kΩ)				
剩余输出 [V0]	±100mV 以下				
线性度	±1% 以下				
应答速度	10μs 以下 (at di/dt=If/μs)				
过度特性	10% 以下				
磁滞宽度	100mV 以下				
输出温度特性	±0.1%/°C 以下				
剩余输出温度特性	±6mV/°C 以下				
控制电源	±15V±5%				
消耗电流	30mA 以下				
使用温度范围	-10°C~+80°C				
保存温度范围	-15°C~+85°C				
耐压	AC2500V 50/60Hz 1分钟				
绝缘电阻	DC500V 500MΩ 以上				

注1) 剩余输出值是指去除磁心磁滞后的值。

外形尺寸图

(mm)



电流输入端子尺寸

一次线圈线径	D尺寸
Φ0.8	Φ0.8
Φ1.3	Φ1.3
Φ1.6	Φ1.6

注) 带*记号尺寸是表示一次线圈露出范围

- 端子编号
- 1 控制电源(-)
 - 2 GND
 - 3 控制电源(+)
 - 4 输出
 - 5 电流输入(+)
 - 6 电流输入(-)

重量: 6g

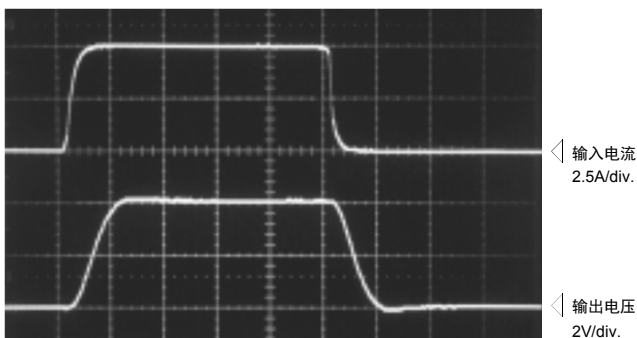
一般公差: ±0.5

特性图

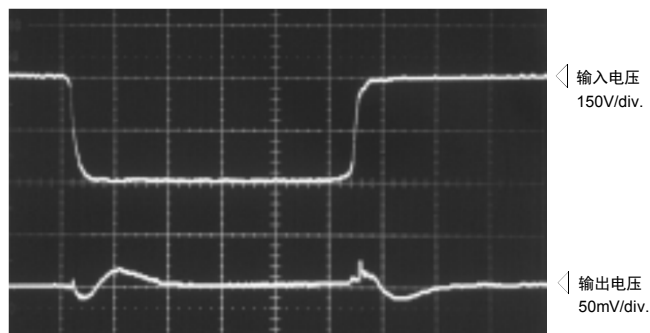
HC-PDN05V4B15

时间轴: 5µs/div.

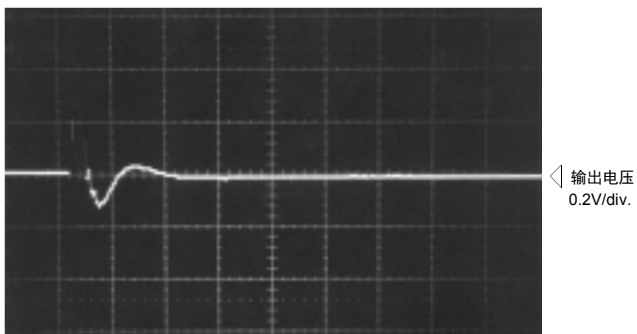
脉冲电流应答特性



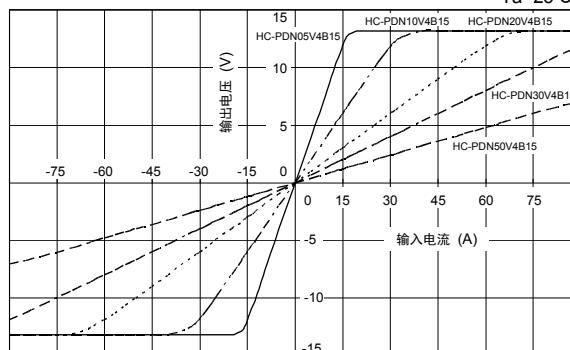
干扰特性(dv/dt影响)



干扰特性(脉冲噪音的影响)



输入-输出特性



注: “◁”表示0V或0A。