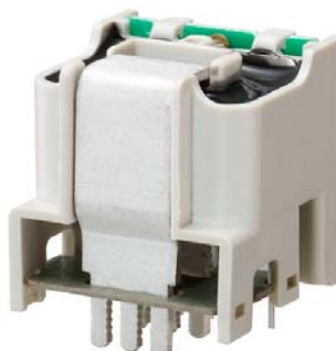


- 额定电流值 … 50A ~ 100A
- 优异的抗干扰性
- 优异的饱和特性
- 控制高度的小型设计
- 也可以制作单电源规格



<用途>

变频器设备、伺服驱动器、电源设备、不间断电源（UPS）、数控机床、电焊机

电气特性

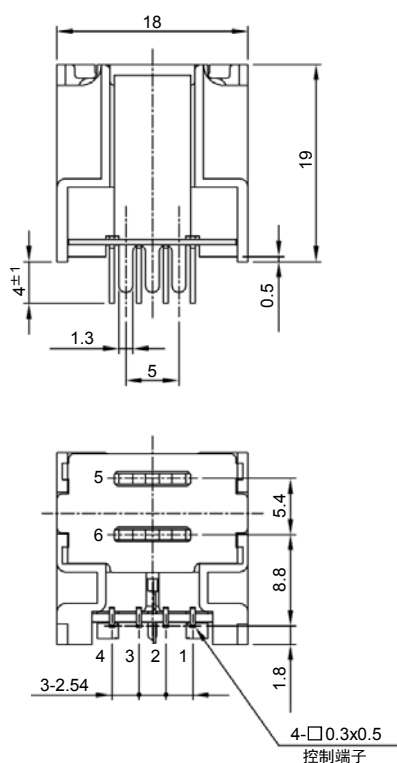
Ta=25°C

型 号	HC-PDK50V4B15	HC-PDK60V4B15	HC-PDK100V4B15
额 定 电 流 [If]	±50A	±60A	±100A
连 续 通 电 DC 电 流	±100A		
饱 和 电 流 [Is]	±150A		
线 性 范 围	0~±135A		
一 次 导 体 尺 寸	母线 1 x 7.8		
圈 数	1		
额 定 输 出 [Vh]	±4V±1.5% (RL=10kΩ)		
剩 余 输 出 [V0]	±50mV 以下		
线 性 度	±1% 以下		
应 答 速 度	10μs 以下 (at di/dt=If/μs)		
过 度 特 性	10% 以下		
磁 滞 宽 度	60mV 以下		
输 出 温 度 特 性	±0.1%/°C 以下		
剩 余 输 出 温 度 特 性	±2mV/°C 以下		
控 制 电 源	±15V±5%		
消 耗 电 流	20mA 以下		
使 用 温 度 范 围	-10°C~+80°C		
保 存 温 度 范 围	-15°C~+85°C		
耐 电 压	AC2500V 50/60Hz 1分钟		
绝 缘 电 阻	DC500V 500MΩ 以上		

注1) 剩余输出值是指去除磁心磁滞后的值。

外形尺寸图

(mm)



- 端子编号
- 1 . . . 控制电源(-)
 - 2 . . . GND
 - 3 . . . 控制电源(+)
 - 4 . . . 输出
 - 5 . . . 电流输入(+)
 - 6 . . . 电流输入(-)

重量: 10g

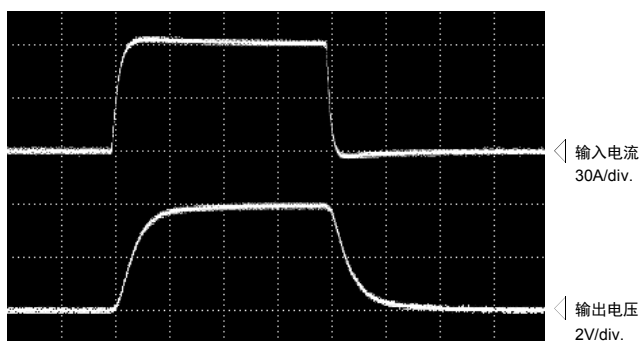
一般公差: ±0.5

特性图

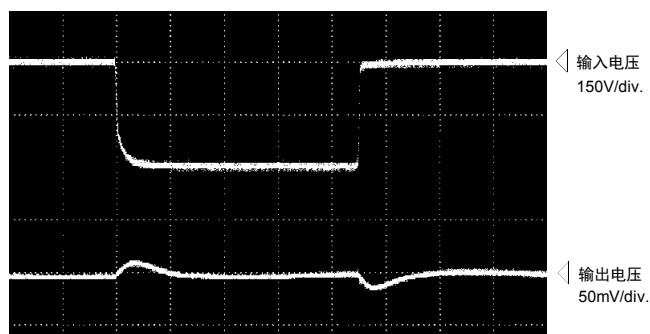
HC-PDK60V4B15

时间轴: 5µs/div.

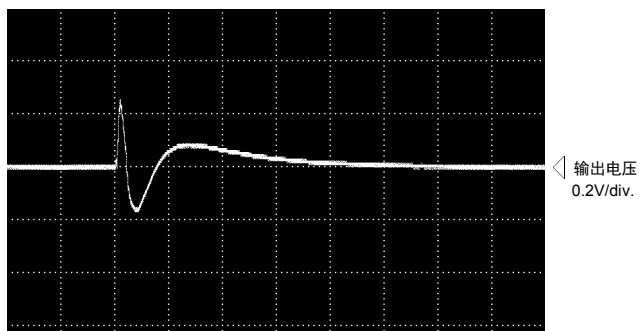
脉冲电流应答特性



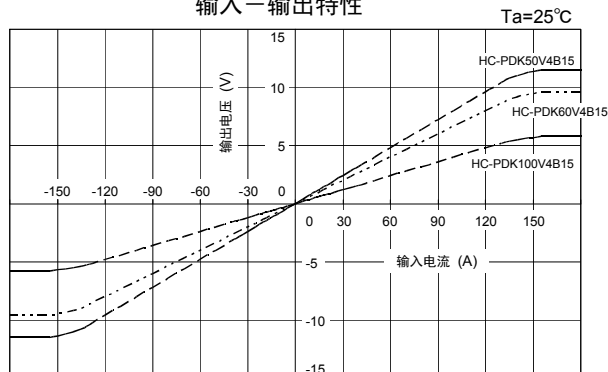
干扰特性(dv/dt影响)



干扰特性(脉冲噪音的影响)



输入-输出特性



注: “◁”表示0V或0A。