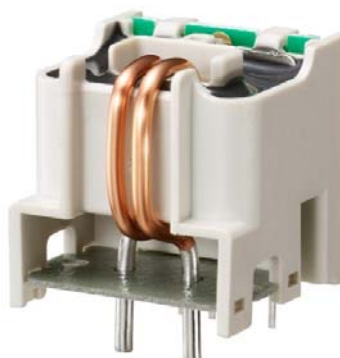


- 额定电流值 … 5A ~ 50A
- 优异的抗干扰性
- 优异的饱和特性
- 控制高度的小型设计
- 也可以制作单电源规格



### <用途>

变频器设备、伺服驱动器、电源设备、不间断电源（UPS）、数控机床、电焊机

### 电气特性

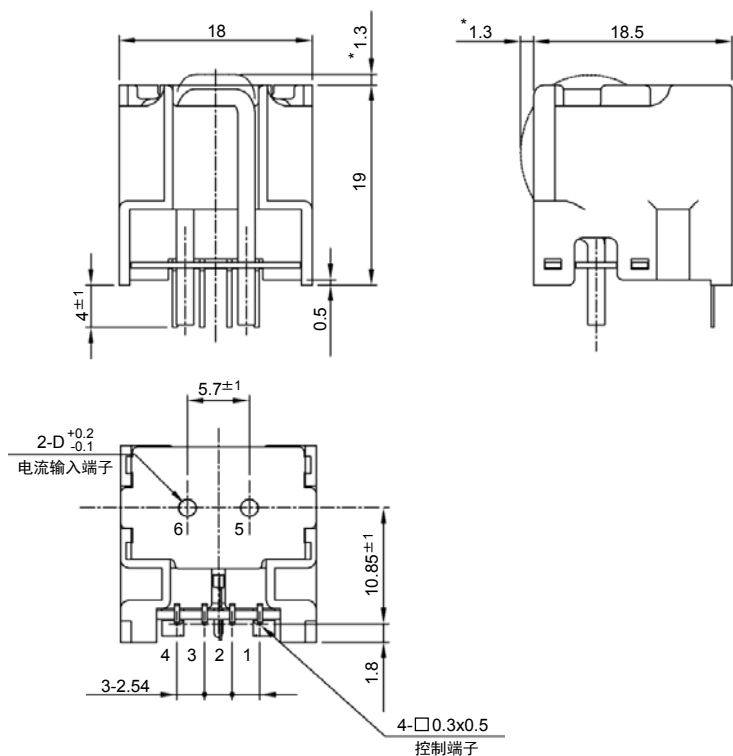
Ta=25°C

型 号	HC-PDG05V4B15	HC-PDG10V4B15	HC-PDG20V4B15	HC-PDG30V4B15	HC-PDG50V4B15
额 定 电 流 [If]	±5A	±10A	±20A	±30A	±50A
连 续 通 电 DC 电 流	±8.8A	±13.8A	±23.3A	±23.3A	±35.4A
饱 和 电 流 [Is]	±15A	±25A	±50A	±75A	±150A
线 性 范 围	0~±13.5A	0~±22.5A	0~±45A	0~±67.5A	0~±135A
一 次 线 圈 线 径	Φ0.8	Φ1.0	Φ1.3	Φ1.3	Φ1.6
圈 数	10	6	3	2	1
额 定 输 出 [Vh]	±4V±1.5% (RL=10kΩ)				
剩 余 输 出 [V0]	±50mV 以下				
线 性 度	±1% 以下				
应 答 速 度	10μs 以下 (at di/dt=If/μs)				
过 度 特 性	10% 以下				
磁 滞 宽 度	60mV 以下				
输 出 温 度 特 性	±0.1%/°C 以下				
剩 余 输 出 温 度 特 性	±2mV/°C 以下				
控 制 电 源	±15V±5%				
消 耗 电 流	20mA 以下				
使 用 温 度 范 围	-10°C~+80°C				
保 存 温 度 范 围	-15°C~+85°C				
耐 电 压	AC2500V 50/60Hz 1分钟				
绝 缘 电 阻	DC500V 500MΩ 以上				

注1) 剩余输出值是指去除磁心磁滞后的值。

外形尺寸图

(mm)



电流输入端子尺寸

一次线圈线径	D尺寸
Φ0.8	Φ0.8
Φ1.0	Φ1.0
Φ1.1	Φ1.1
Φ1.3	Φ1.3
Φ1.6	Φ1.6

注) 带\*记号尺寸是表示一次线圈露出范围

- 端子编号
- 1 . . . . 控制电源(-)
  - 2 . . . . GND
  - 3 . . . . 控制电源(+)
  - 4 . . . . 输出
  - 5 . . . . 电流输入(+)
  - 6 . . . . 电流输入(-)

重量: 9g

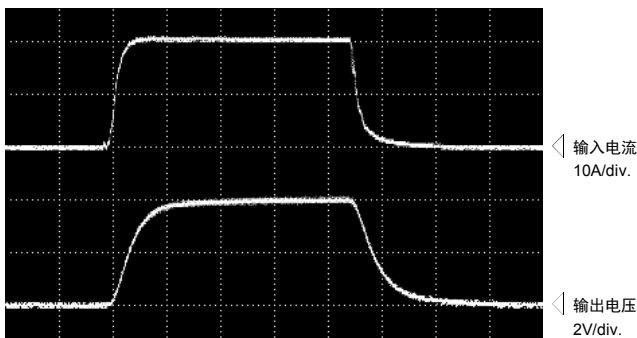
一般公差: ±0.5

特性图

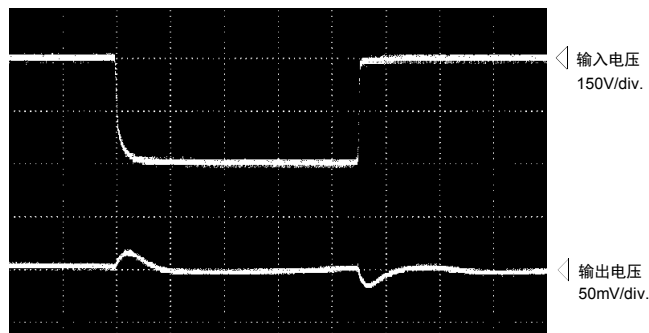
HC-PDG20V4B15

时间轴: 5μs/div.

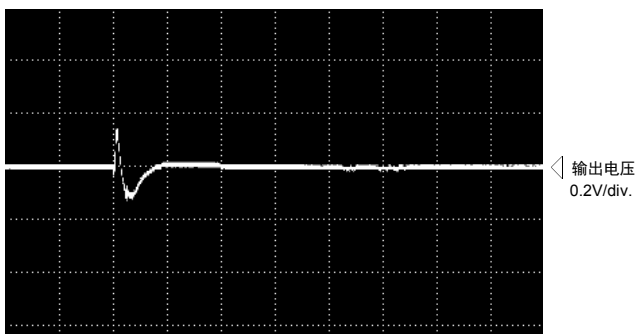
脉冲电流应答特性



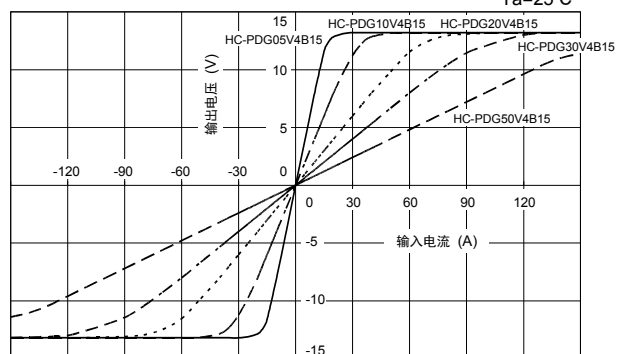
干扰特性(dv/dt影响)



干扰特性(脉冲噪音的影响)



输入-输出特性



注: “◁”表示0V或0A。