

- 额定电流值 …… 300A ~ 3000A
- 也可以制作螺纹式控制端子规格



<用途>

变频器设备、电源设备、不间断电源（UPS）、数控机床、电焊机

电气特性

Ta=25°C

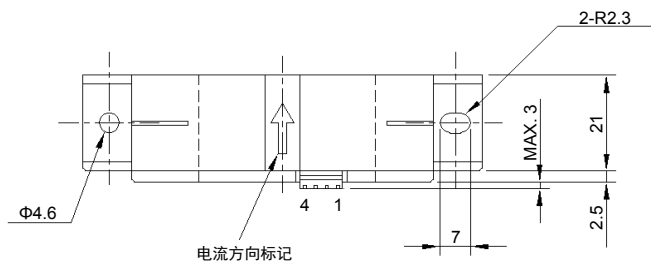
型 号	HC-ML300V4B15	HC-ML600V4B15	HC-MLE10V4B15	HC-MLE15V4B15	HC-MLE30V4B15
额 定 电 流 [If]	±300A	±600A	±1000A	±1500A	±3000A
饱 和 电 流 [Is]	±900A	±1200A	±2400A	±2400A	±5000A
线 性 范 围	0~±900A	0~±1000A	0~±2100A	0~±2100A	0~±4500A
额 定 输 出 [Vh]	±4V±1%				±4V±2%
剩 余 输 出 [V0]	±30mV 以下				
线 性 度	±1% 以下				
应 答 速 度	10μs 以下 (at di/dt=100A/μs)				
过 度 特 性	10% 以下				
磁 滞 宽 度	30mV 以下				
输 出 温 度 特 性	±0.1%/°C 以下				
剩 余 输 出 温 度 特 性	±1mV/°C 以下				
控 制 电 源	±15V±5%				
消 耗 电 流	30mA 以下		50mA 以下		
使 用 温 度 范 围	-10°C~+80°C				
保 存 温 度 范 围	-15°C~+85°C				
耐 电 压	AC2500V 50/60Hz 1分钟				
绝 缘 电 阻	DC500V 500MΩ 以上				

注1) 额定输出值是指无负载时的值。

注2) 剩余输出值是指去除磁心磁滞后的值。

外形尺寸图

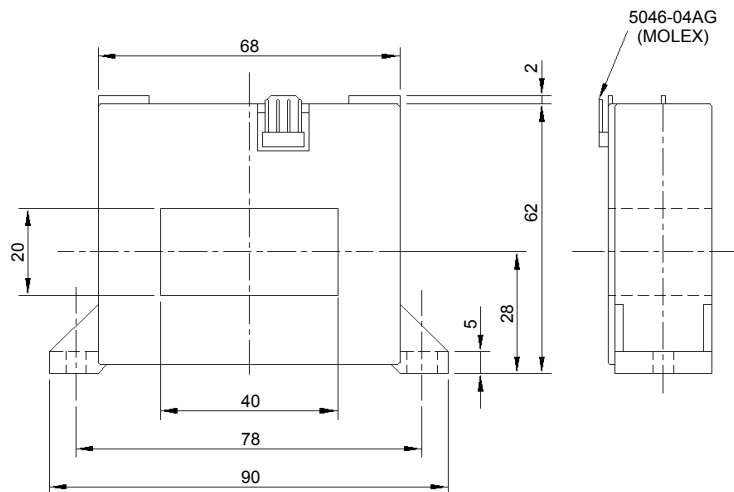
(mm)



适合连接器外壳
5051-04 (MOLEX)

- 端子编号
- 1 . . . 控制电源(+)
 - 2 . . . 控制电源(-)
 - 3 . . . 输出
 - 4 . . . GND

重量: 200g



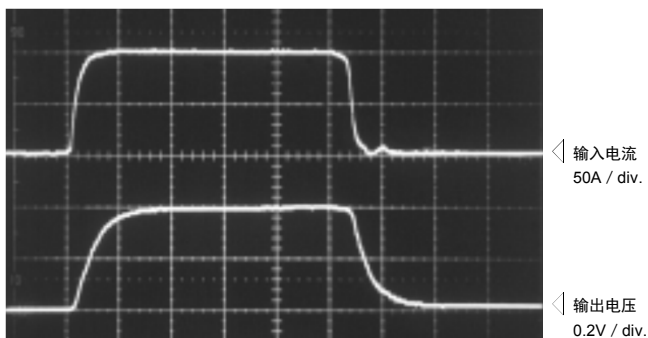
一般公差: ±0.5

特性图

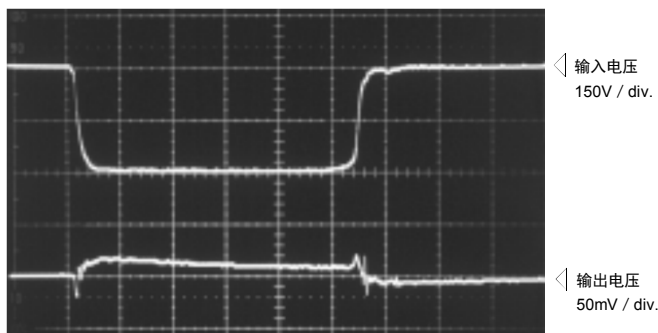
HC-MLE10V4B15

时间轴: 5μs/div.

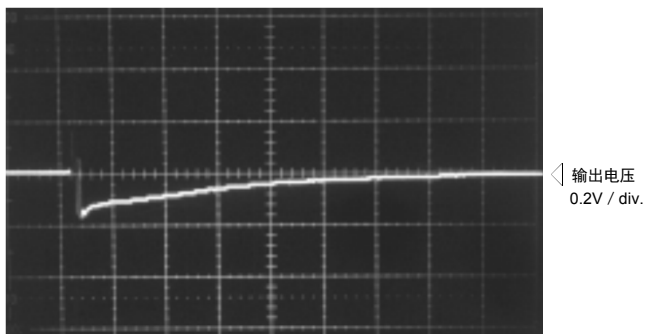
脉冲电流应答特性



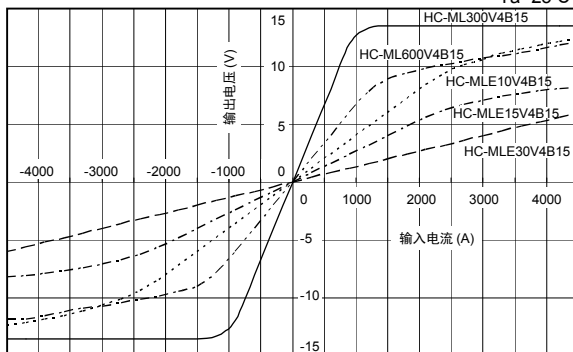
干扰特性(dv/dt影响)



干扰特性(脉冲噪音的影响)



输入-输出特性



注: “◁”表示0V或0A。