

- 额定电流值 …… 1000A ~ 4000A
- 通过内置保护电路，实现了优异的电源线上的浪涌抗扰性。



<用途>

大容量变频器设备(发电厂用)、大容量电源设备

电气特性

Ta=25°C

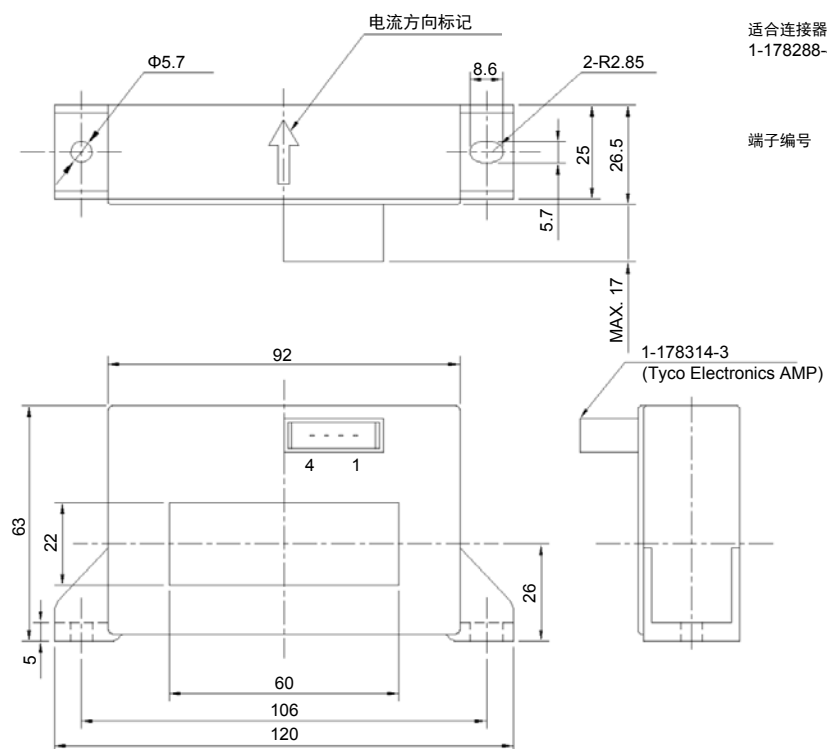
型 号	HC-MJE10V4B15	HC-MJE20V4B15	HC-MJE30V4B15	HC-MJE40V4B15
额 定 电 流 [If]	±1000A	±2000A	±3000A	±4000A
饱 和 电 流 [Is]	±2400A	±2400A	±4800A	±4800A
线 性 范 围	0~±2000A	0~±2000A	0~±4000A	0~±4000A
额 定 输 出 [Vh]	±4V±1.5%			
剩 余 输 出 [V0]	±30mV 以下			
线 性 度	±1% 以下			
应 答 速 度	10μs 以下 (at di/dt=100A/μs)			
过 度 特 性	10% 以下			
磁 滞 宽 度	30mV 以下			
输 出 温 度 特 性	±0.1%/°C 以下			
剩 余 输 出 温 度 特 性	±1.5mV/°C 以下			
控 制 电 源	±15V±5%			
消 耗 电 流	50mA 以下			
使 用 温 度 范 围	-40°C~+80°C			
保 存 温 度 范 围	-45°C~+85°C			
耐 电 压	AC2500V 50/60Hz 1分钟			
绝 缘 电 阻	DC500V 500MΩ 以上			

注1) 额定输出值是指无负载时的值。

注2) 剩余输出值是指去除磁心磁滞后的值。

外形尺寸图

(mm)



适合连接器外壳
1-178288-4 (Tyco Electronics AMP)

- 端子编号
- 1 控制电源(+)
 - 2 控制电源(-)
 - 3 输出
 - 4 GND

重量: 280g

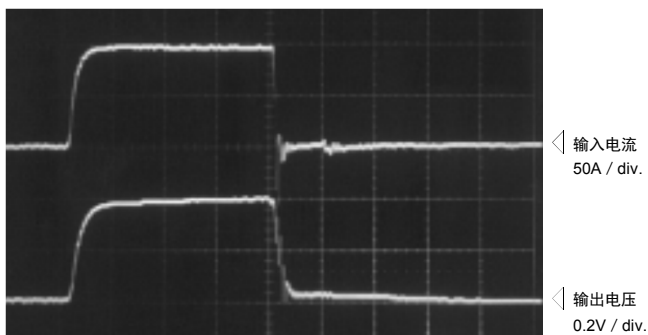
一般公差: ±0.5

特性图

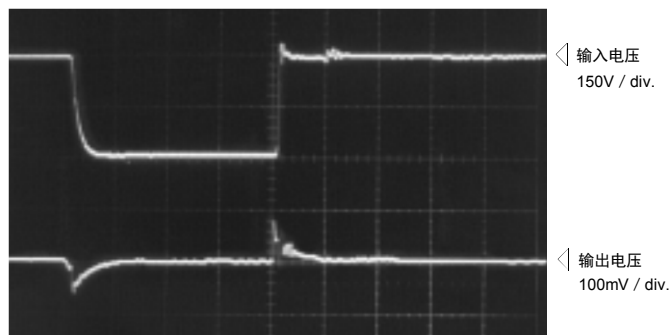
HC-MJE10V4B15

时间轴: 5μs/div.

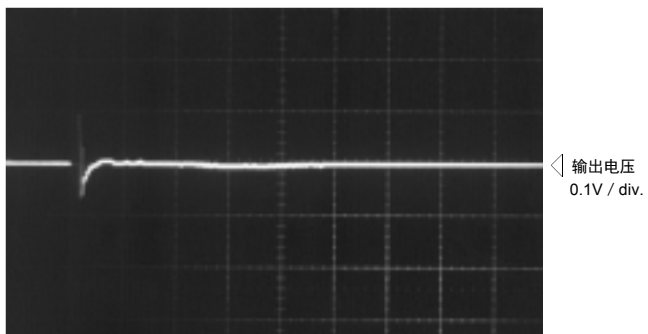
脉冲电流应答特性



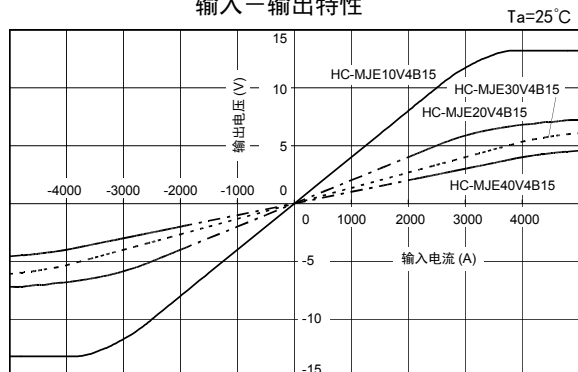
干扰特性(dv/dt影响)



干扰特性(脉冲噪音的影响)



输入—输出特性



注: “◁”表示0V或0A。