

HA-BV, HA-CV series 夹钳式交流电流传感器



- 额定电流值 … 50A ~ 250A
- 单触夹钳方式可以简单的安装在既设的配电盘上
- 内置整流电路与直流电压输出型



<用途>
功率测量装置

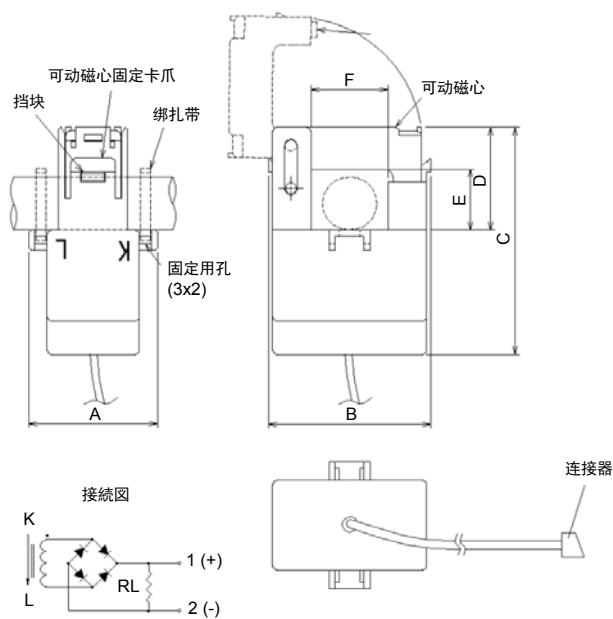
电气特性

Ta=25°C

型 号	HA-B050-V5	HA-B100-V5	HA-C250-V5
额 定 电 流 [If]	50Arms	100Arms	250Arms
测 定 范 围	10~50Arms	10~100Arms	12.5~250Arms
额 定 频 率	45~65Hz		
额 定 输 出 电 压	DC+5V (Peak) DC+3.21V (Average)		
比 误 差	±3%		
使 用 温 度 范 围	-10°C~+55°C		
保 存 温 度 范 围	-20°C~+60°C		
耐 电 压	AC2500V 1分钟		
绝 缘 电 阻	DC500V 10MΩ 以上		
绝 缘 距 离	8mm 以上		
其 它	输出电缆线: VCTF电线0.3mm ² 、4芯 L=2000mm 输出连接器: 金属部压接端子外壳1-178128-2 (AMP)金属部压接端子接点175195-2		

外形尺寸图

(mm)



型号	A	B	C	D	E	F	重量 (g)
HA-B050-V5	31.5	39.6	56.7	25.7	15.2	18.8	88
HA-B100-V5	36.5	44	67.4	32.5	22	24	124

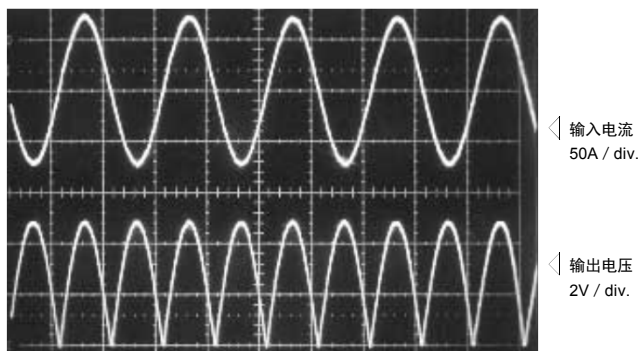
一般公差：±0.5

特性图

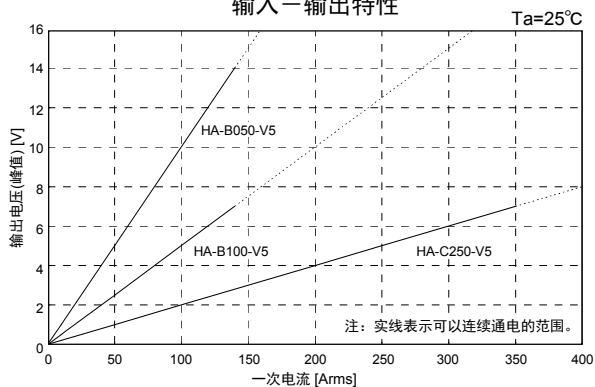
HA-B100-V5

时间轴：10ms/div.

二次电流波形



输入—输出特性



注：“◁”表示0V或0A。