

電流センサ 新製品のご案内

オープンループ方式

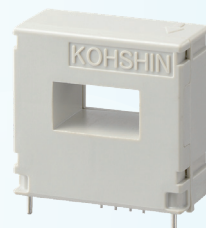
HC-PGD シリーズ

定格電流範囲 50A ~ 400A

2019年7月発売予定

- 従来品*より耐ノイズ特性に優れています
- 従来品*より小型軽量化
- 欧州規格対応絶縁強化品

*当社従来品 HC-PG シリーズとの比較



■ 用途 インバータ装置、サーボドライバ、電源装置、UPS、溶接機

オープンループ方式

HC-TNG シリーズ

定格電流範囲 50A ~ 800A

2019年8月発売予定

- 従来品*より耐ノイズ特性に優れています
- バスバー取付タイプのほか、シャーシ取付タイプ (HC-TNR) もラインアップ
- 従来品*より低背化を実現
- ロック式コネクタ採用により耐振動性能アップ
- 欧州規格対応絶縁強化品

*当社従来品 HC-TN シリーズとの比較



■ 用途 インバータ装置、サーボドライバ、電源装置、UPS、溶接機

<バスバー取付タイプ>

オープンループ方式

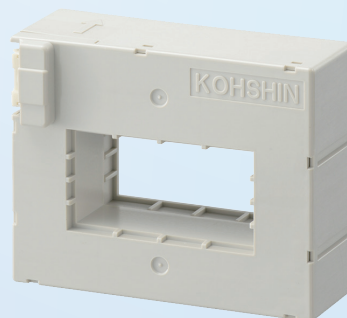
HC-MC シリーズ

定格電流範囲 300A ~ 2000A

2019年9月発売予定

- 従来品*より耐ノイズ特性に優れています
- バスバー取付タイプのほか、シャーシ取付タイプ (HC-MCL) もラインアップ
- ロック式コネクタ採用により耐振動性能アップ
- 欧州規格対応絶縁強化品

*当社従来品 HC-ML シリーズとの比較



■ 用途 インバータ装置、サーボドライバ、電源装置、UPS、溶接機

<バスバー取付タイプ>

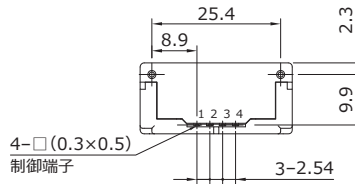
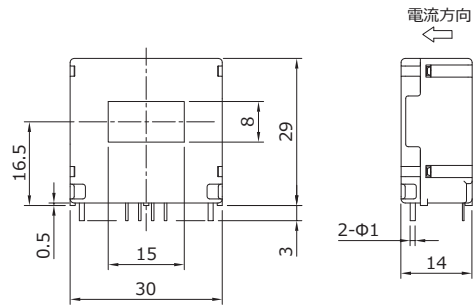
※製品の性能及び特性は、予告なく変更することがありますのでご了承ください。

◎外形寸法図 (mm)

HC-PGD

- 端子番号
 1 ... -Vc
 2 ... GND
 3 ... +Vc
 4 ... 出力

質量: 26g



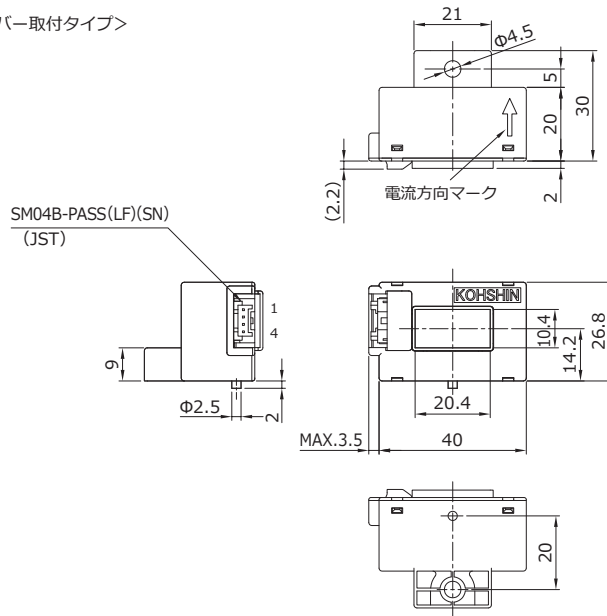
一般公差: ± 0.5

HC-TNG

- 端子番号
 1 ... +Vc
 2 ... -Vc
 3 ... 出力
 4 ... GND

質量: 39g

<バスバー取付タイプ>



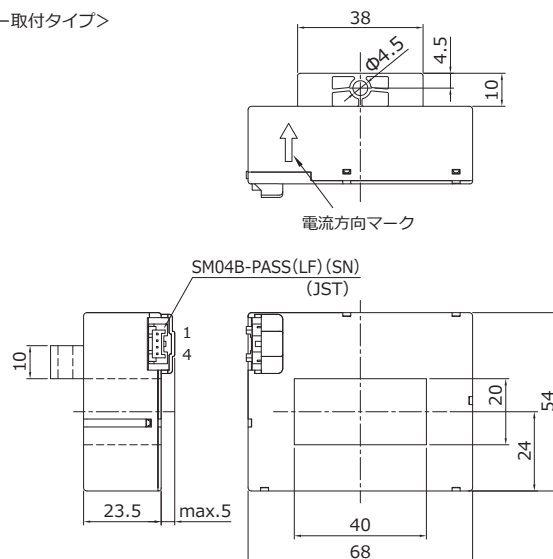
一般公差: ± 0.5

HC-MC

- 端子番号
 1 ... +Vc
 2 ... -Vc
 3 ... 出力
 4 ... GND

質量: 175g

<バスバー取付タイプ>



一般公差: ± 0.5