

HS-PHB



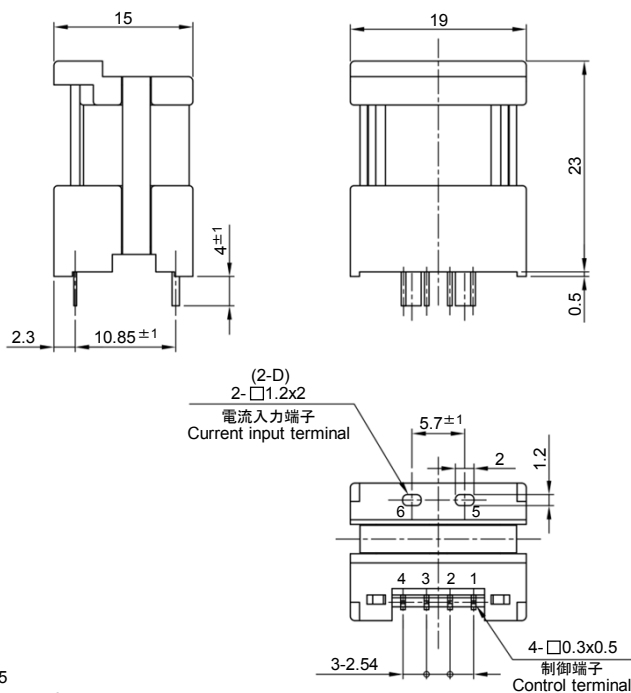
- 定格電流値 …… 35A ~ 50A
Rated current …… 35A ~ 50A
- 高精度・コンパクトサイズを実現しました
Realized high precision and compact size
- 応答性・直線性および温度特性に優れています
Superior in response, linearity and temperature characteristics

用途 Applications

インバータ装置, サーボドライバ, 電源装置, NC工作機
Inverters, Servo drivers, Power supply equipment, NC machine tools

外形寸法図 Dimensions

(mm)



電流入力端子寸法
Dimensions of Current Input Terminals

1次巻線線径 Size of primary winding	D寸法 Width D
Φ1.3	Φ1.3
□1.2 x 2	□1.2 x 2

- 端子番号 Terminal No.
- 1 …… 制御電源(-) (-) terminal
 - 2 …… GND
 - 3 …… 制御電源(+) (+) terminal
 - 4 …… 出力 Output
 - 5 …… 電流入力(+) (+) input
 - 6 …… 電流入力(-) (-) input

質量 Weight : 12g

一般公差: ±0.5
General tolerance: ±0.5

電気特性 Specification

Ta=25°C

形名 (Type)	電圧出力タイプ (Voltage output type)		
	HS-PHB35V4B15	HS-PHB40V4B15	HS-PHB50V4B15
定格電流 (Rated current) [If]	±35A	±40A	±50A
連続通電DC電流 (Continuously flowing DC current)	±25.2A	±28.8A	±36A
飽和電流 (Saturation current) [Is]	±87.5A	±100A	±125A
直線性範囲 (Linearity limits)	0~±70A	0~±80A	0~±100A
1次巻線径 (Size of primary winding)	Φ1.3	□1.2 x 2	□1.2 x 2
ターン数 (Turns)	1	1	1
定格出力 (Rated output) [Vh]	±4V±1.5% (RL=10kΩ)		
残留出力 (Residual output) [Vo]	Within ±30mV		
直線性 (Output linearity)	Within ±0.5%		
応答速度 (Response time)	Within 3μs (at di/dt=1f/μs)		
過渡特性 (Response performance)	Within 20%		
ヒステリシス巾 (Hysteresis voltage range)	Within 50mV		
出力温度特性 (Output Temp. Coef.)	Within ±0.04%/°C		
残留出力温度特性 (Residual output Temp. Coef.)	Within ±1mV/°C		
制御電源 (Control power supply)	±15V±5%		
消費電流 (Consumption current)	20mA+(Input current x N)/1270		
使用温度範囲 (Operating Temp.)	-10°C~+80°C		
保存温度範囲 (Storage Temp.)	-15°C~+85°C		
耐電圧 (Dielectric withstand voltage)	2500V AC 50/60Hz 1minute		
絶縁抵抗 (Insulation resistance)	Not less than 500MΩ 500V DC		

Note1) 残留出力値はコアヒステリシス除去後の値です。 The indicated residual output is the one after the core hysteresis is removed.

Note2) 飽和電流の通電時間は1秒以内のこと。 Energization time of saturation current shall be within 1 second.

Note3) 連続通電DC電流×150%の通電時間は1分以内のこと。

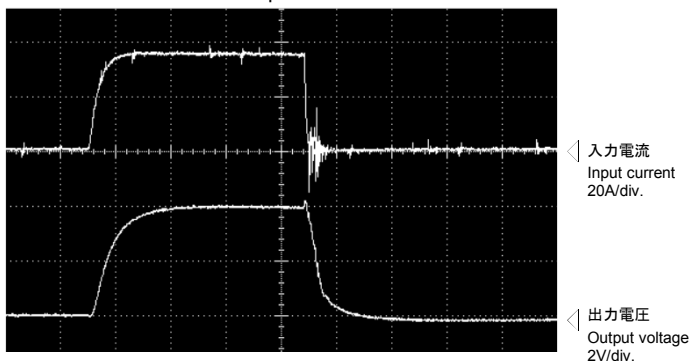
Energization time of continuous live DC current x150% shall be within 1 minute.

特性図 Characteristics chart

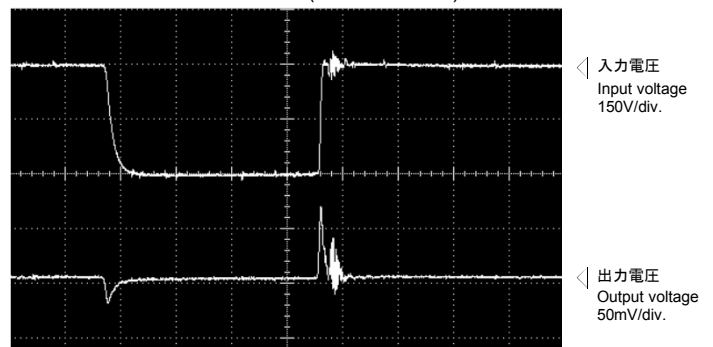
HS-PHB35V4B15 (RL=10kΩ)

時間軸 Time base: 5μs/div.

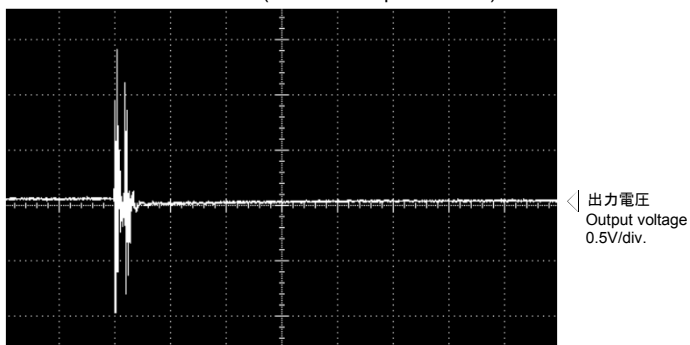
パルス電流応答特性
Pulse current response characteristic



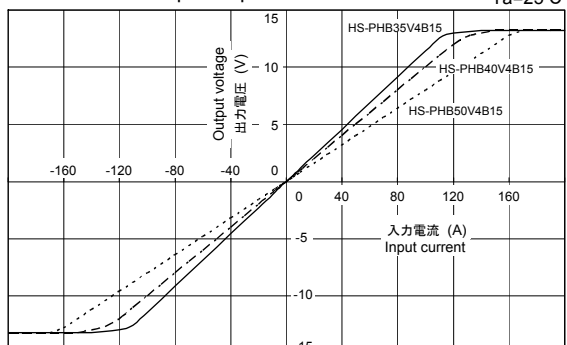
ノイズ特性 (dv/dtの影響)
Noise characteristics (Effects of dv/dt)



ノイズ特性 (インパルスノイズの影響)
Noise characteristics (Effects of impulse noise)



入-出力特性
Input/output characteristics



注: "◁"は0Vまたは、0Aを示します。 The marks "◁" means 0V or 0A.