

HC-WT



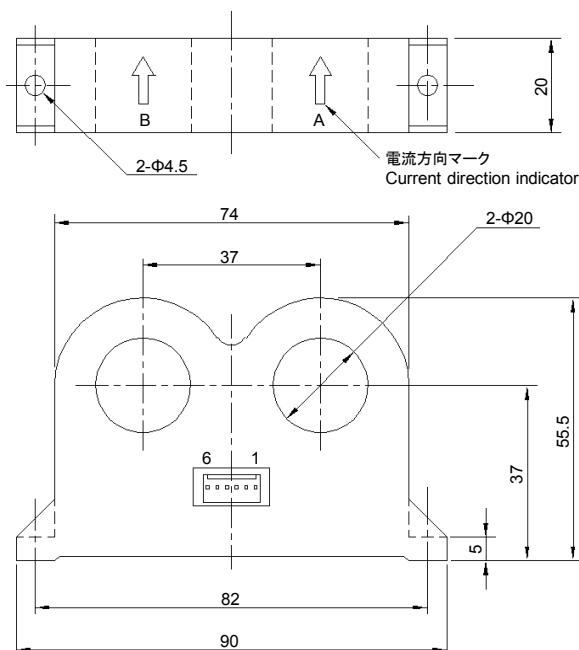
- 定格電流値 … 50A ~ 300A
Rated current … 50A ~ 300A
- 2回路同時計測が可能です
Two circuits can be measured at the same time
- 単電源仕様の製作も可能です
Single-power supplies also available

用途 Applications

インバータ装置, 電源装置, NC工作機
Inverters, Power supply equipment, NC machine tools

外形寸法図 Dimensions

(mm)



適合コネクタハウジング Supported connector housing
5051-06 (MOLEX)

- | | |
|--------------|--------------------------|
| 端子番号 | 1 … 制御電源(+) (+) terminal |
| Terminal No. | 2 … 制御電源(-) (-) terminal |
| | 3 … A相出力 A-phase output |
| | 4 … GND GND |
| | 5 … B相出力 B-phase output |
| | 6 … GND GND |

質量 Weight : 106g

5045-06AG
(MOLEX)

一般公差: ±0.5
General tolerance: ±0.5

電気特性 Specification

Ta=25°C

形名 (Type)	HC-WT050V4B15	HC-WT100V4B15	HC-WT300V4B15
定格電流 (Rated current) [If]	±50A	±100A	±300A
飽和電流 (Saturation current) [Is]	±150A	±300A	±700A
直線性範囲 (Linearity limits)	0~±150A	0~±300A	0~±600A
定格出力 (Rated output) [Vh]	±4V±1.5%	±4V±1%	
残留出力 (Residual output) [Vo]	Within ±50mV	Within ±30mV	
直線性 (Output linearity)	Within ±1%		
応答速度 (Response time)	Within 10µs (The smaller one on either at di/dt = 100A/µs or If/µs.)		
過渡特性 (Response performance)	Within 10%		
ヒステリシス巾 (Hysteresis voltage range)	Within 30mV		
出力温度特性 (Output Temp. Coef.)	Within ±0.08%/°C		
残留出力温度特性 (Residual output Temp. Coef.)	Within ±2.5mV/°C	Within ±1.5mV/°C	
制御電源 (Control power supply)	±15V±5%		
消費電流 (Consumption current)	Within 60mA		
使用温度範囲 (Operating Temp.)	-10°C~+80°C		
保存温度範囲 (Storage Temp.)	-15°C~+85°C		
耐電圧 (Dielectric withstand voltage)	2500V AC 50/60Hz 1minute		
絶縁抵抗 (Insulation resistance)	Not less than 500MΩ 500V DC		

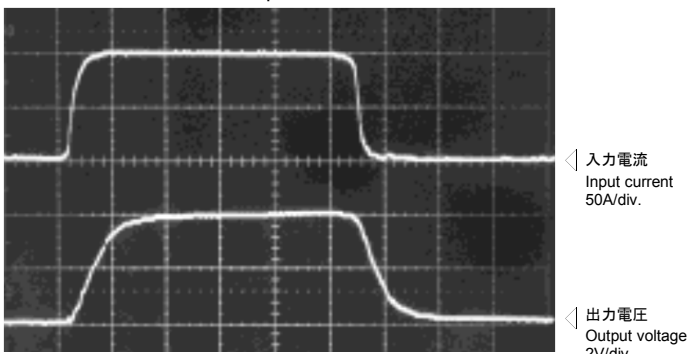
- Note1) 定格出力値は無負荷時の値です。
The indicated rated output is the one when no load is applied.
- Note2) 残留出力値はコアヒステリシス除去後の値です。
The indicated residual output is the one after the core hysteresis is removed.

特性図 Characteristics chart

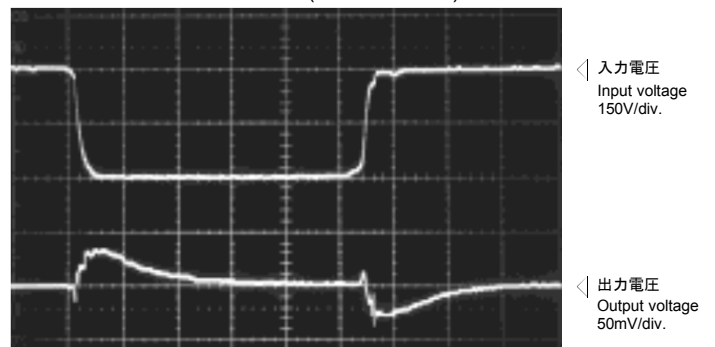
HC-WT100V4B15

時間軸 Time base: 5µs/div.

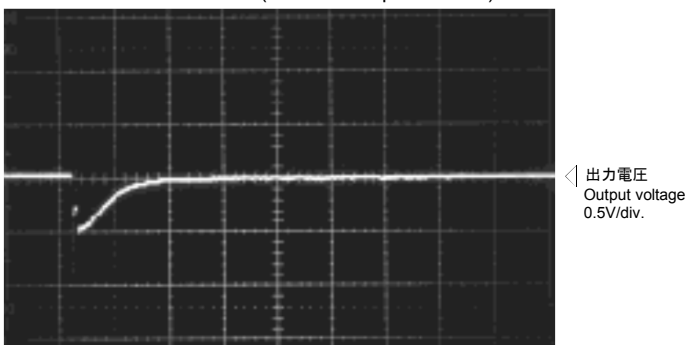
パルス電流応答特性
Pulse current response characteristic



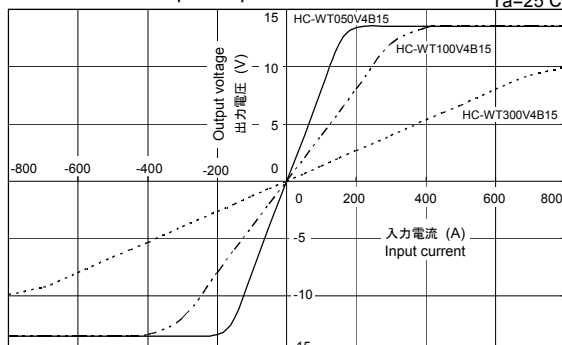
ノイズ特性 (dv/dtの影響)
Noise characteristics (Effects of dv/dt)



ノイズ特性 (インパルスノイズの影響)
Noise characteristics (Effects of impulse noise)



入-出力特性
Input/output characteristics



注: "◁" は0Vまたは、0Aを示します。 The marks "◁" means 0V or 0A.