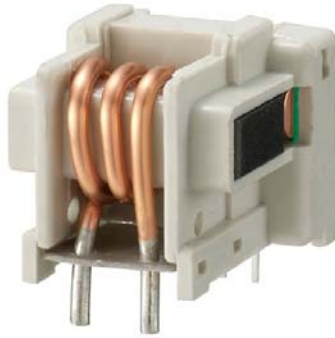


HC-PDN



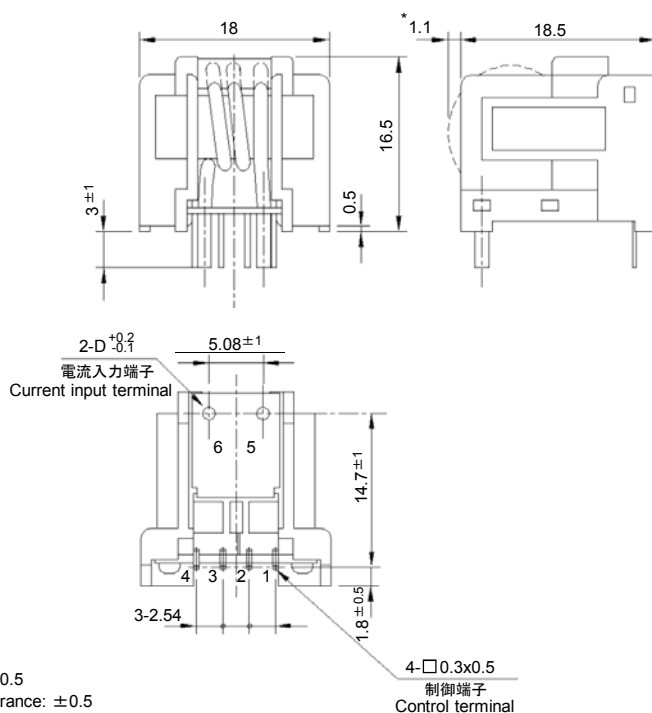
- 定格電流値 … 5A ~ 50A  
Rated current … 5A ~ 50A
- 欧州規格対応絶縁強化品  
Well isolated for European Standards
- 耐ノイズ特性に優れています  
Superior noise-resistance
- 高さを抑えたコンパクト設計  
Reduced height compact design

用途 Applications

インバータ装置, サーボドライバ, NC工作機  
Inverters, Servo drivers, NC machine tools

外形寸法図 Dimensions

(mm)



電流入力端子寸法  
Dimensions of Current Input Terminals

1次巻線線径 Size of primary winding	D寸法 Width D
Φ0.8	Φ0.8
Φ1.3	Φ1.3
Φ1.6	Φ1.6

注) \* 印寸法は一次巻線のみみ出し範囲を示す  
Note) The dimensions marked with \* are protruded areas of the primary winding

- 端子番号 Terminal No.
- 1 … 制御電源(-) (-) terminal
  - 2 … GND
  - 3 … 制御電源(+) (+) terminal
  - 4 … 出力 Output
  - 5 … 電流入力(+) (+) input
  - 6 … 電流入力(-) (-) input

質量 Weight : 6g

一般公差: ±0.5  
General tolerance: ±0.5

4-□0.3x0.5  
制御端子  
Control terminal

電気特性 Specification

Ta=25°C

形名 (Type)	HC-PDN05V4B15	HC-PDN10V4B15	HC-PDN20V4B15	HC-PDN30V4B15	HC-PDN50V4B15
定格電流 (Rated current) [If]	±5A	±10A	±20A	±30A	±50A
連続通電DC電流 (Continuously flowing DC current)	±8.8A	±23.3A	±23.3A	±35.4A	±35.4A
飽和電流 (Saturation current) [Is]	±15A	±30A	±45A	±90A	±90A
直線性範囲 (Linearity limits)	0~±12.5A	0~±25A	0~±37.5A	0~±75A	0~±75A
1次巻線線径 (Size of primary winding)	Φ0.8	Φ1.3	Φ1.3	Φ1.6	Φ1.6
ターン数 (Turns)	6	3	2	1	1
定格出力 (Rated output) [Vh]	±4V±2% (RL=10kΩ)				
残留出力 (Residual output) [V0]	Within ±100mV				
直線性 (Output linearity)	Within ±1%				
応答速度 (Response time)	Within 10μs (at di/dt=1f/μs)				
過渡特性 (Response performance)	Within 10%				
ヒステリシス巾 (Hysteresis voltage range)	Within 100mV				
出力温度特性 (Output Temp. Coef.)	Within ±0.1%/°C				
残留出力温度特性 (Residual output Temp. Coef.)	Within ±6mV/°C				
制御電源 (Control power supply)	±15V±5%				
消費電流 (Consumption current)	Within 30mA				
使用温度範囲 (Operating Temp.)	-10°C~+80°C				
保存温度範囲 (Storage Temp.)	-15°C~+85°C				
耐電圧 (Dielectric withstand voltage)	2500V AC 50/60Hz 1minute				
絶縁抵抗 (Insulation resistance)	Not less than 500MΩ 500V DC				

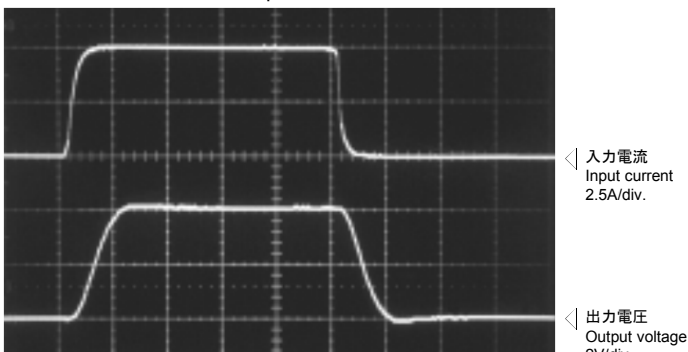
Note 1) 残留出力値はコアヒステリシス除去後の値です。  
The indicated residual output is the one after the core hysteresis is removed.

特性図 Characteristics chart

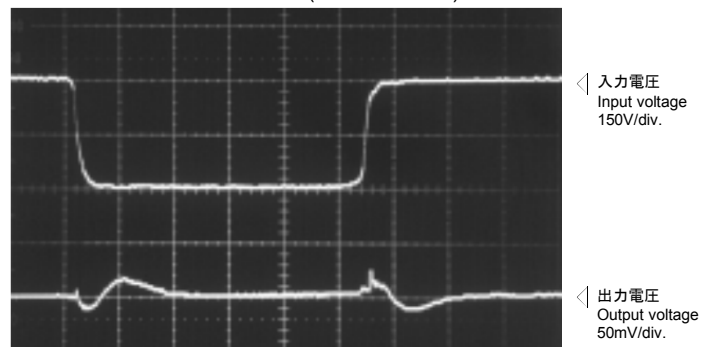
HC-PDN05V4B15

時間軸 Time base: 5μs/div.

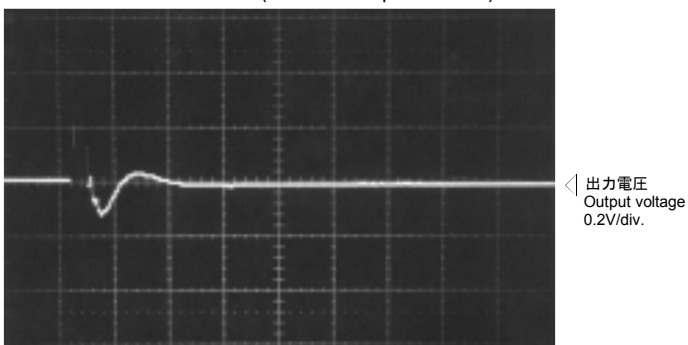
パルス電流応答特性  
Pulse current response characteristic



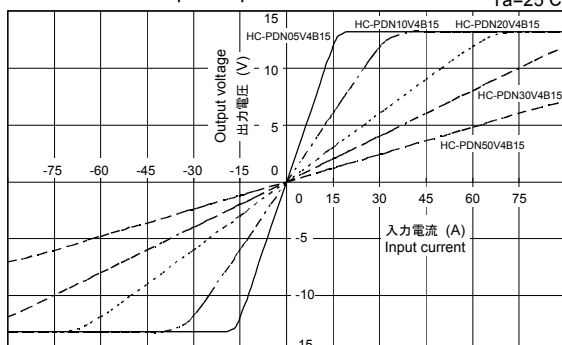
ノイズ特性 (dv/dtの影響)  
Noise characteristics (Effects of dv/dt)



ノイズ特性 (インパルスノイズの影響)  
Noise characteristics (Effects of impulse noise)



入-出力特性  
Input/output characteristics



注: "◁" は0Vまたは、0Aを示します。 The marks "◁" means 0V or 0A.