

車載対応品  
For Automotive

小形中容量品  
ネジ固定タイプ

Small-sized, medium current range  
Bolt on type

HC-AK



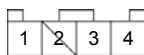
- 定格電流値 …… 200A ~ 500A  
Rated current …… 200A ~ 500A
- 小形薄型設計  
Small and thin design
- ボルトオン固定、ワイヤーハーネス接続  
Bolt-on fixing, Wire harness connection
- 5V単電源レシオメトリック仕様  
5V single power supply ratio metric specifications
- シャーシ取付、ハーネス出力仕様  
Attached to chassis, cable output specifications

用途 Applications

HEV用インバータ、EV用インバータ、車載機器における電流検出  
HEV inverters, EV inverters, Current detection in automotive applications

外形寸法図 Dimensions

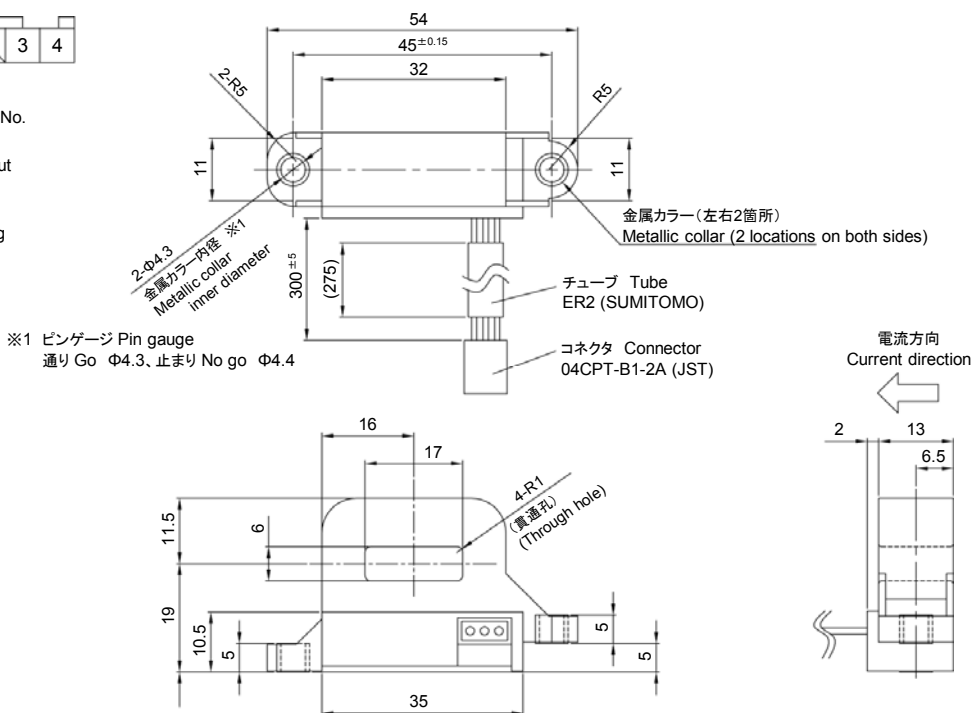
(mm)



端子番号 Terminal No.

- 1 …… Vcc
- 3 …… 出力 Output
- 4 …… GND

質量 Weight : 40g



※1 ピンゲージ Pin gauge  
通り Go Φ4.3、止まり No go Φ4.4

一般公差: ±0.5  
General tolerance: ±0.5

電気特性 Specification

Ta=25°C

形名 (Type)	HC-AK200V2PP5-1	HC-AK300V2PP5-1	HC-AK400V2PP5-1	HC-AK500V2PP5-1
定格電流 (Rated current) [If]	±200A	±300A	±400A	±500A
飽和電流 (Saturation current) [Is]	±220A	±330A	±440A	±550A
直線性範囲 (Linearity limits)	0~±200A	0~±300A	0~±400A	0~±500A
定格出力 (Rated output) [Vh]	I=+If Within $V_0+2V \times (V_{cc}/5) \pm 1.5\%$ (RL=10kΩ)			
	I=-If Within $V_0-2V \times (V_{cc}/5) \pm 1.5\%$ (RL=10kΩ)			
残留出力 (Residual output) [V0]	Within $V_{cc}/2 \pm 30mV$			
直線性 (Output linearity)	Within ±1%			
応答速度 (Response time)	Within 10μs (at di/dt=100A/μs)			
過渡特性 (Response performance)	Within 10%			
ヒステリシス巾 (Hysteresis voltage range)	Within 30mV	Within 22mV	Within 16mV	Within 13mV
出力温度特性 (Output Temp. Coef.)	Within ±0.04%/°C			
残留出力温度特性 (Residual output Temp. Coef.)	Within ±2mV/°C	Within ±1.7mV/°C	Within ±1.3mV/°C	Within ±0.9mV/°C
制御電源 (Control power supply) [Vcc]	+5V ±4%			
電源変動特性 (Power variation characteristics change) [+5V±4%]	I=±If 3.5~4.5%			
	I=0	3~5%	3.1~4.9%	3.2~4.8%
消費電流 (Consumption current)	Within 30mA			
使用温度範囲 (Operating Temp.)	-40°C~+105°C			
保存温度範囲 (Storage Temp.)	-40°C~+105°C			
耐電圧 (Dielectric withstand voltage)	2500V AC 50/60Hz 1minute			
絶縁抵抗 (Insulation resistance)	Not less than 500MΩ 500V DC			

Note1) 残留出力値はコアヒステリシス除去後の値です。 The indicated residual voltage is the one after the core hysteresis is removed.

Note2) 出力仕様は出力抵抗100Ω、最大出力電流は1mA以下です。  
Output specifications include 100-Ω output resistance and 1-mA maximum output current.

Note3) 定格出力および残留出力はレシオメトリック出力のため、制御電源の値により変動します。  
Since residual output is ratiometric output, it varies according to the control power supply value.

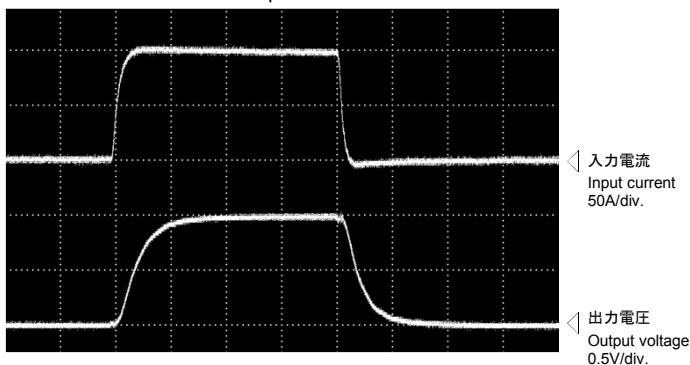
Note4) 形名末尾記号はハーネス仕様を表します。  
Code at the end of the model name represents harness specifications.

特性図 Characteristics chart

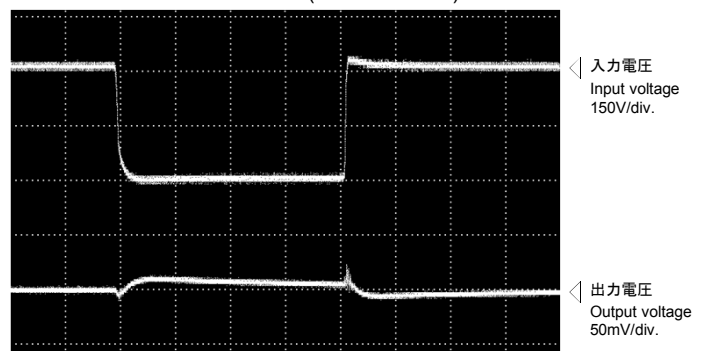
HC-AK200V2PP5-1

時間軸 Time base: 5μs/div.

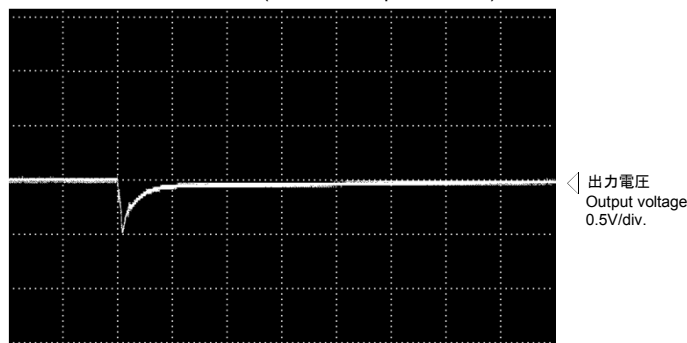
パルス電流応答特性  
Pulse current response characteristic



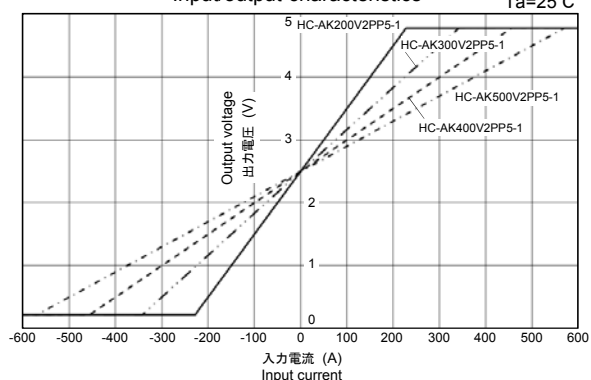
ノイズ特性 (dv/dtの影響)  
Noise characteristics (Effects of dv/dt)



ノイズ特性 (インパルスノイズの影響)  
Noise characteristics (Effects of impulse noise)



入-出力特性  
Input/output characteristics



注: "◁"は0Vまたは、0Aを示します。 The marks "◁" means 0V or 0A.