

HA-BV, HA-CV



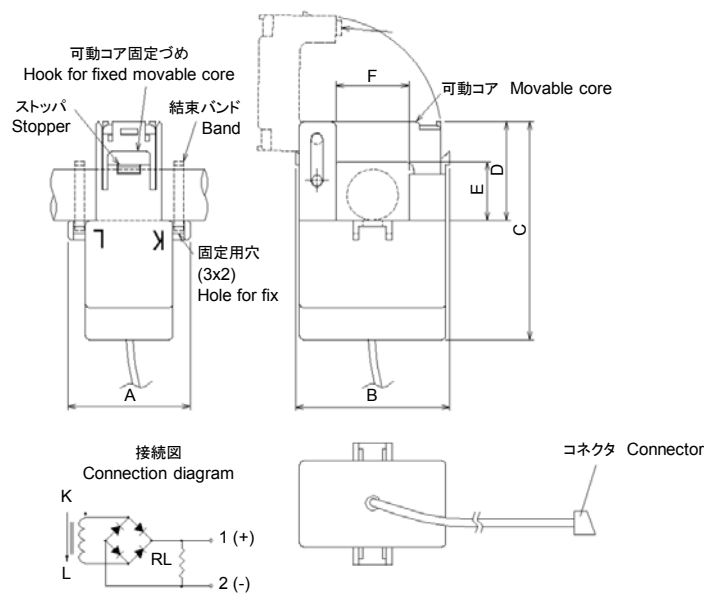
- 定格電流値 …… 50A ~ 250A
Rated current …… 50A ~ 250A
- ワンタッチクランプ方式で既設の配電盤への取り付けが容易
Simple mounting for existing panel which is clamp type
- 整流回路内蔵・直流電圧出力タイプ
Internal rectification circuit DC-V output type

用途 Applications

電力計測装置
Energy measurement unit

外形寸法図 Dimensions

(mm)



形名	A	B	C	D	E	F	質量 (g)
HA-B050-V5	31.5	39.6	56.7	25.7	15.2	18.8	88
HA-B100-V5							
HA-C250-V5	36.5	44	67.4	32.5	22	24	124

一般公差: ±0.5
General tolerance: ±0.5

電気特性 Specification

Ta=25°C

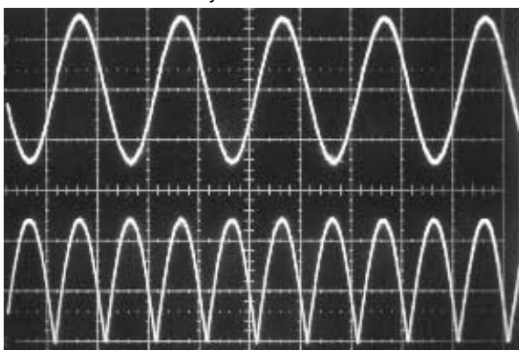
形名 (Type)	HA-B050-V5	HA-B100-V5	HA-C250-V5
定格電流 (Rated current) [If]	50Arms	100Arms	250Arms
測定範囲 (Measuring bound)	10~50Arms	10~100Arms	12.5~250Arms
定格周波数 (Frequency)	45~65Hz		
定格出力電圧 (Rated output voltage)	DC+5V (Peak) DC+3.21V (Average)		
比誤差 (Ratio error)	±3%		
使用温度範囲 (Operating Temp.)	-10°C~+55°C		
保存温度範囲 (Storage Temp.)	-20°C~+60°C		
耐電圧 (Dielectric withstand voltage)	2500V AC 1minute		
絶縁抵抗 (Insulation resistance)	Not less than 10MΩ 500V DC		
絶縁距離 (Insulation distance)	Not less than 8mm		
その他 (Others)	出力ケーブル Output cable: VCTF電線 VCTF wire 0.3mm ² , L=2000mm 出コネクタ Output connector: リセ・ハウジング RISE housing 1-178128-2 (AMP) リセ・コンタクト RISE contact 175195-2		

特性図 Characteristics chart

HA-B100-V5

時間軸 Time base: 10ms/div.

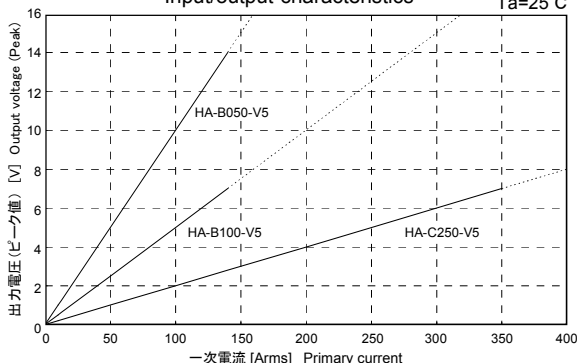
二次電流波形
Secondary current waveform



◁ 入力電流
Input current
50A/div.

◁ 出力電圧
Output voltage
2V/div.

入出力特性
Input/output characteristics



注: 実線は連続通電可能範囲を示します。
Note: The solid lines indicate the possible range of a continuous flow of electricity.

注: "◁" は0Vまたは、0Aを示します。 The marks "◁" means 0V or 0A.