

HA-24RP-CK



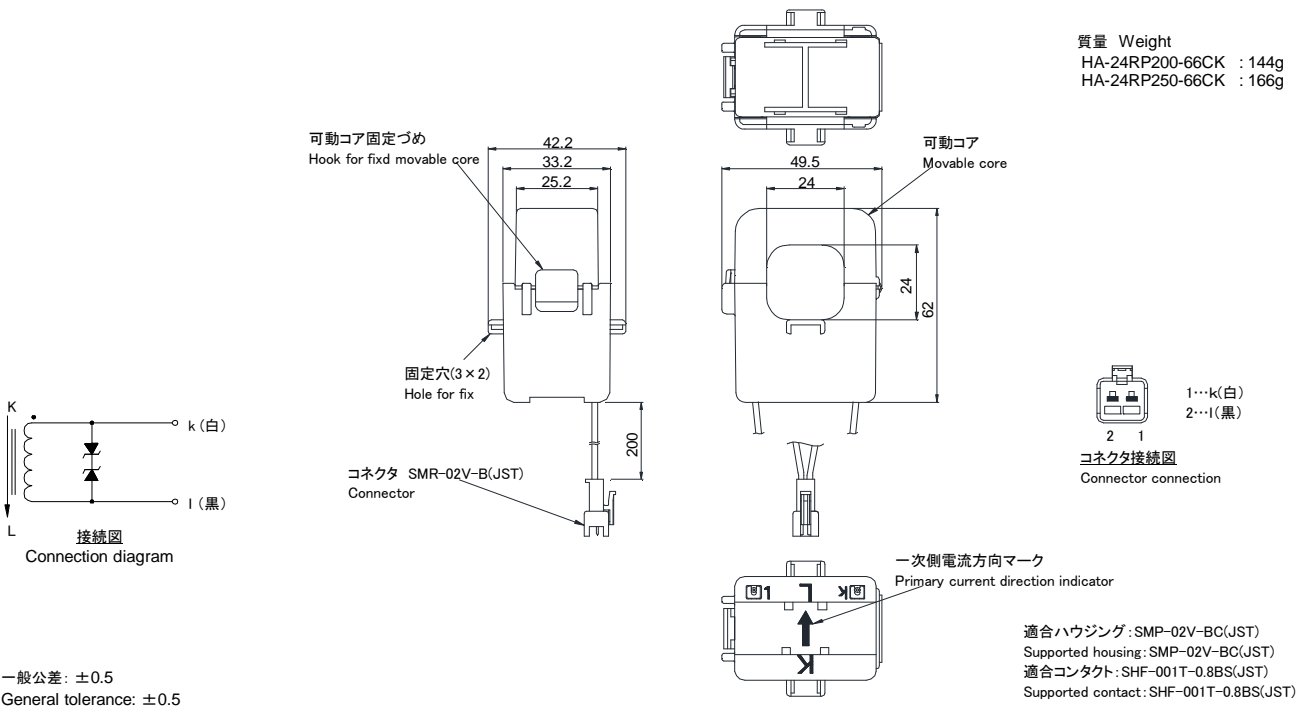
用途 Applications

電力計測装置
Energy measurement unit

- 定格一次電流値 … 200A ~ 250A
Rated primary current … 200A ~ 250A
- 比誤差, 位相誤差のばらつきが小さく
電力計測に適しています
Suitable for energy measurement which is more less dispersion in ratio error and phase displacement
- ワンタッチクランプ方式で既設の配電盤への
取り付けが容易
Simple mounting for exiting panel which is clamp type
- 出力保護回路内蔵
Internal output protection circuit

外形寸法図 Dimensions

(mm)



電気特性 Specification

Ta=25°C

形名 (Type)	HA-24RP200-66CK	HA-24RP250-66CK
定格一次電流 (Rated primary current)	200Arms	250Arms
測定範囲 (Measuring bound)	10~200Arms	10~250Arms
定格周波数 (Frequency)	45~65Hz	
飽和電流 (Saturation current)	300Arms	350Arms
定格二次電流 (Rated secondary current)	66.67mArms	66.67mArms
比誤差 (Ratio error)	±1%(RL=10Ω)	
位相差ばらつき (Dispersion in phase displacement)	±40minute(0.1If~If RL=10Ω) ±45minute(0.05If RL=10Ω)	
変流比 (Current transformation ratio)	3000:1	3750:1
使用温度範囲 (Operating Temp.)	-10°C~+55°C	
保存温度範囲 (Storage Temp.)	-20°C~+60°C	
耐電圧 (Dielectric withstand voltage)	2000V AC 1minute	
絶縁抵抗 (Insulation resistance)	Not less than 100MΩ 500V DC	
難燃グレード (Resisting grade)	UL94-V0	
コア材料 (Core materials)	フェライト Ferrite	ケイ素鋼板 Silicon steel plate
質量 (Weight)	144g	166g
適用規格 (Application standard)	RoHS	
許容脱着回数 (Permission installation number of time)	100	
その他 (Others)	出力線仕様 UL1430 AWG22 L=200mm 出力コネクタ SMR-02V-B (JST) 出力保護回路内蔵 Internal output protection circuit	

特性図 Characteristics chart

